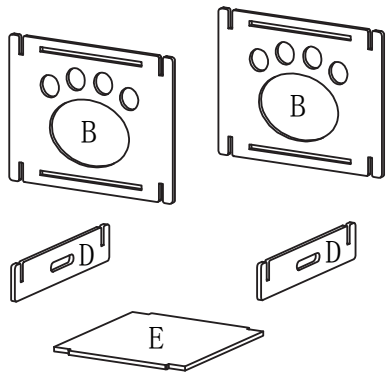
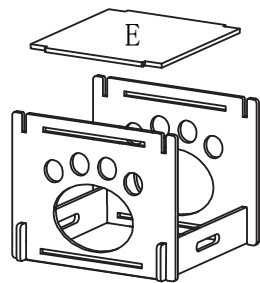


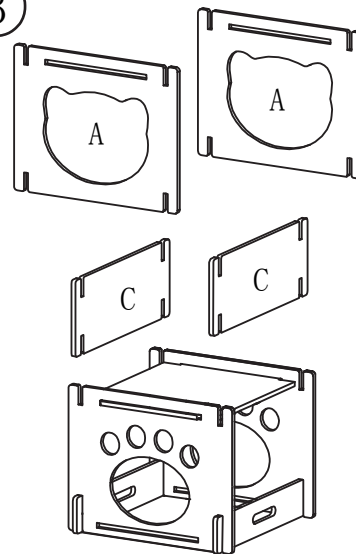
1



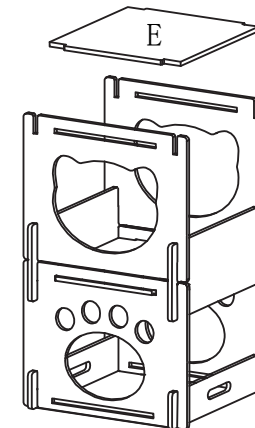
2



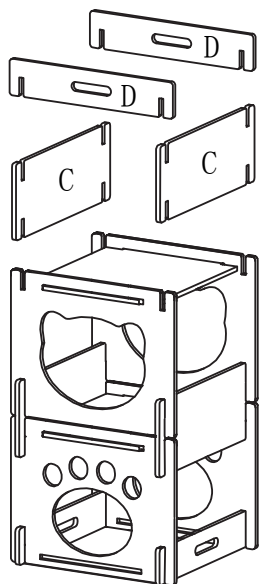
3



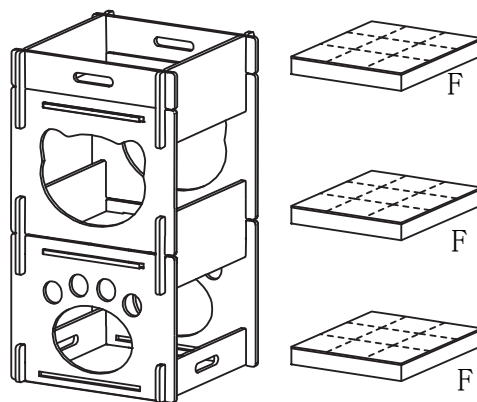
4



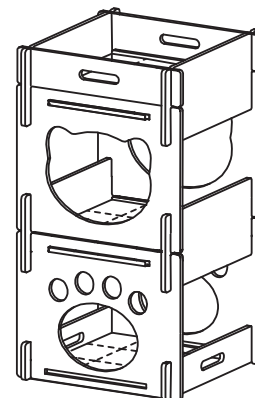
5


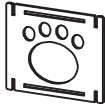

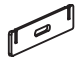




6



7



- 2x  A
- 2x  B
- 4x  C
- 4x  D
- 3x  E
- 3x  F

