

kooa

THE PET CARE LINE



Haustier-Trimmer

Pet trimmer | Trimmer per animali domestici | Tondeuse pour animaux de compagnie | Cortador de pelo para mascotas | Huisdierentrimmer | Trymer dla zwierząt domowych | Zastřihovač domácích zvířat | Kisállat-trimmelő | Zastrihávač pre domáce zvieratá | Husdyrtrimmer | Hsdjurstrimmer

GEAR MINI

DE
EN
IT
FR
ES
NL
PL
CS
HU
SK
DA
SV

Vielen Dank, dass Sie sich für den Haustier-Trimmer von kooa entschieden haben.

Allgemeines

Über diese Anleitung



Diese Bedienungsanleitung beschreibt den sicheren Umgang und die Pflege des Produkts.

Bewahren Sie diese Bedienungsanleitung auf, falls Sie später etwas nachlesen möchten. Wenn Sie das Gerät an jemand anderen weitergeben, geben Sie auch diese Anleitung mit.

Die Nichtbeachtung dieser Bedienungsanleitung kann zu Verletzungen oder Schäden am Gerät führen.

Lieferumfang

- Haustier-Trimmer mit Zubehör
- Bedienungsanleitung

Bestimmungsgemäßer Gebrauch

Dieser Haustier-Trimmer dient zum Trimmen von tierischen Haaren bzw. Fell und für den Innenbereich und den Privatgebrauch gedacht.

Für den Außenbereich und die gewerbliche Nutzung ist das Gerät nicht geeignet.

Inhaltsverzeichnis

Allgemeines.....	2
Über diese Anleitung.....	2
Lieferumfang.....	2
Bestimmungsgemäßer Gebrauch.....	2
Sicherheit.....	4
Wichtige Anweisungen.....	4
Zeichenerklärung.....	6
Auf einen Blick.....	8
Inbetriebnahme.....	9
Auspacken und prüfen.....	9
Akku laden.....	9
Gebrauch.....	10
Gerät vorbereiten.....	10
Ein- und Ausschalten.....	10
Nach dem Gebrauch.....	11
Reinigung und Pflege.....	11
Reinigen.....	11
Scherkopf ölen.....	11
Scherkopf wechseln.....	12
Aufbewahren.....	12
Störung / Abhilfe.....	13
Technische Daten.....	13
Inverkehrbringer (keine Service-Adresse).....	14
Konformitätserklärung.....	14
Gewährleistung.....	14
Entsorgen.....	14
Kundenservice.....	15

DE



Sicherheit

Wichtige Anweisungen

- Dieser Artikel kann von Kindern ab 8 Jahren und darüber sowie von Personen mit verringerten physischen, sensorischen oder mentalen Fähigkeiten oder Mangel an Erfahrung und Wissen benutzt werden, wenn sie beaufsichtigt oder bezüglich des sicheren Gebrauchs des Artikels unterwiesen wurden und die daraus resultierenden Gefahren verstehen.
- Kinder dürfen nicht mit dem Artikel spielen.
- Artikel und Netzadapter sind von Kindern jünger als 8 Jahren fernzuhalten.
- Reinigung und Benutzerwartung dürfen nicht von Kindern vorgenommen werden, es sei denn, sie sind 8 Jahre oder älter und werden beaufsichtigt.
- Folien und Verpackungsmaterial von Kindern fernhalten. Es besteht Erstickungsgefahr. Zum Lieferumfang gehören außerdem verschluckbare Kleinteile. Darauf achten, dass der Verpackungsbeutel nicht über den Kopf gestülpt oder verschluckt wird.
- Nur den mitgelieferten Netzadapter verwenden und im Störfall durch gleichen Typ ersetzen (Typ HX-S6LV0450100). Netzadapter nur in trockenen Innenräumen verwenden und vor Feuchtigkeit schützen.
- Netzadapter und Ladeschale können nicht repariert werden. Bei Beschädigungen diese Teile entsorgen und durch Zubehör des gleichen Typs ersetzen.
- Gerät nicht unbeaufsichtigt lassen, wenn es in der Ladeschale aufgeladen wird.
- Gerät nicht verwenden, wenn...
 - ... es heruntergefallen ist,
 - ... offensichtliche Beschädigungen am Gerät oder Zubehör sichtbar sind oder
 - ... der Scherkopf beschädigt oder angebrochen ist, da hierdurch die Haut verletzt werden kann.

GEFAHR durch Elektrizität

- Gerät, Ladeschale und Netzadapter von Feuchtigkeit, Wasser und anderen Flüssigkeiten fernhalten.
- Gerät nicht mit nassen Händen bedienen.
- Gerät, Ladeschale und Netzadapter nicht in Wasser tauchen und diese Teile nicht mit fließendem Wasser abspülen. Sollte das Gerät ins Wasser gefallen sein, darf es danach nicht wieder benutzt werden.

- Als zusätzlicher Schutz wird die Installation einer Fehlerstrom-Schutzeinrichtung (FI/RCD) mit einem Bemessungsauslösestrom von nicht mehr als 30 mA im Stromkreis empfohlen. Fragen Sie Ihren Elektriker um Rat.
- Ladegerät ausschließlich an eine ordnungsgemäß installierte Steckdose anschließen, deren Spannung den „Technischen Daten“ entspricht.
- Darauf achten, dass die Steckdose gut zugänglich ist, damit im Bedarfsfall schnell der Netzadapter aus der Steckdose gezogen werden kann.
- Ladekabel vor dem Aufladen vollständig abwickeln. Darauf achten, dass es nicht durch scharfe Kanten oder heiße Gegenstände beschädigt wird.
- Trimmer aus der Ladeschale nehmen und Netzadapter aus der Steckdose ziehen:
 - bei Nichtgebrauch,
 - wenn der Akku aufgeladen ist,
 - wenn während des Ladevorgangs offensichtlich eine Störung auftritt (z. B. Qualm, Geruch etc.),
 - bevor Sie das Gerät reinigen, warten oder wegpacken,
 - bei Gewitter.Dabei immer am Netzadapter ziehen, nicht am Kabel.
- Keine Veränderungen an dem Gerät vornehmen. Falls das Gerät, beschädigt ist, muss es durch eine Fachwerkstatt repariert werden, um Gefährdungen zu vermeiden. Garantiebedingungen beachten.
- Vor jedem Gebrauch eine Sichtkontrolle durchführen. Bei Schäden: Gerät erst wieder benutzen, wenn Schaden von einer Fachwerkstatt behoben wurde.

GEFAHR von Verletzungen

- Bei eingeschaltetem Gerät nicht in oder an den Scherkopf fassen.
- Das Gerät muss ausgeschaltet sein, wenn ...
 - ... Sie das Gerät aus der Hand legen, z. B. um es aufzuladen oder wenn Sie kurzzeitig den Schneidevorgang unterbrechen,
 - ... Sie den Kammaufsatz aufstecken oder abnehmen,
 - ... das Gerät gereinigt oder geölt werden soll.
- Nach längerem Gebrauch kann der Scherkopf heiß werden. Verbrennungsgefahr!

VORSICHT vor Sachschäden

- Der im Gerät eingesetzte Akku kann nicht ausgetauscht werden.
- Hitzestau vermeiden und Netzadapter und Gerät nicht abdecken.
- Trimmer nur mit Original-Zubehörteilen verwenden.
- Niemals versuchen mit spitzen Gegenständen Staub oder Fremdkörper aus dem Geräteinneren zu entfernen.
- Für einwandfreien Betrieb Scherkopf regelmäßig reinigen und an den entsprechenden Stellen ölen.
- Haustier-Trimmer vor starken Stößen, Erschütterungen, direkter Sonneneinstrahlung sowie Schmutz und starker Feuchtigkeit schützen.
- Zum Reinigen keine aggressiven chemischen Reinigungsmittel, Scheuermittel, harte Schwämme o. ä. verwenden.
- An der Unterseite der Ladeschale befinden sich Gerätefüße. Da Oberflächen aus den verschiedensten Materialien bestehen und mit den unterschiedlichsten Pflegemitteln behandelt werden, kann es nicht völlig ausgeschlossen werden, dass manche dieser Stoffe Bestandteile enthalten, die die Gerätefüße angreifen und aufweichen. Ggf. eine rutschfeste Unterlage unter die Ladeschale legen.

Zeichenerklärung



Dieses Symbol in Verbindung mit dem Wort **GEFAHR** warnt vor schweren Verletzungen.



Dieses Symbol in Verbindung mit dem Wort **WARNUNG** warnt vor Verletzungen mittleren und leichten Grades.



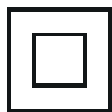
Dieses Symbol in Verbindung mit dem Wort **HINWEIS** warnt vor Sachschäden.



Dieses Symbol kennzeichnet zusätzliche Informationen und allgemeine Hinweise.



Das Siegel „Geprüfte Sicherheit“ (GS-Zeichen) bestätigt, dass dieser Artikel den Anforderungen des deutschen Produktsicherheitsgesetzes entspricht.



Schutzklasse II



Nur in geschlossenen Räumen verwenden.



Elektronische Baugruppe, die eine unstabilisierte Eingangsspannung in eine konstante Ausgangsspannung umwandelt.



Kurzschlussfester
Sicherheitstransformator.

IP44

Schutzart IP 44:
Erste Ziffer „4“: Schutz vor festen Körpern: Geschützt gegen feste Fremdkörper größer als 1,0 mm, Zweite Ziffer „4“: Spritzwasserschutz

ta: 40 °C

tc: 75 °C

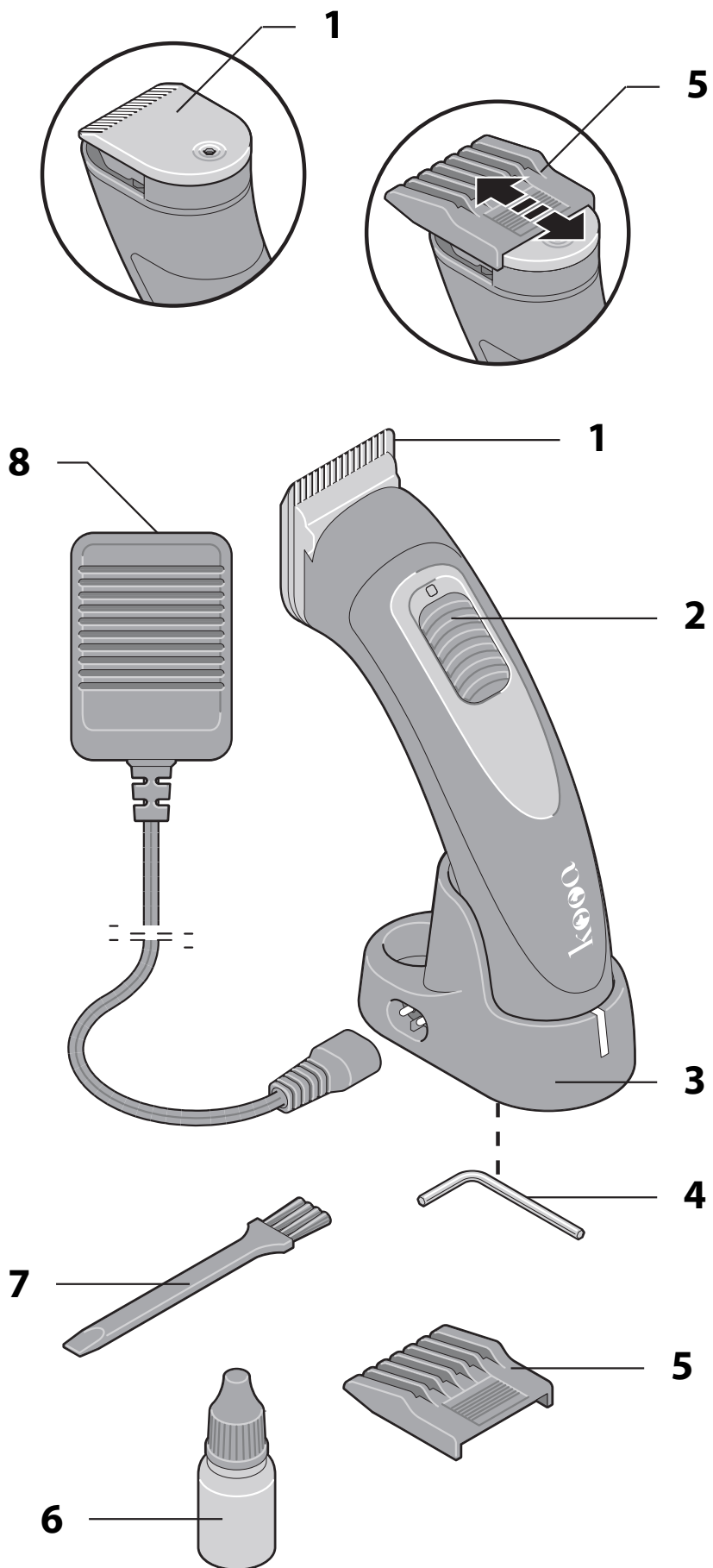
Netzadapter ist verwendbar bis zu einer Umgebungstemperatur von 40 °C. Maximal zulässige Temperatur: 75 °C.



Gleichstrom

DE

Auf einen Blick



Teile und Bedienelemente (siehe linke Seite)

- 1 Scherkopf
- 2 Ein-/Ausschalter
- 3 Ladeschale mit Ladeanzeige und Öfläschchen-Aufnahme
- 4 Innensechskant-Schlüssel für Demontage des Scherkopfs
- 5 Kammaufsatz
- 6 Öfläschchen
- 7 Reinigungspinsel
- 8 Netzadapter

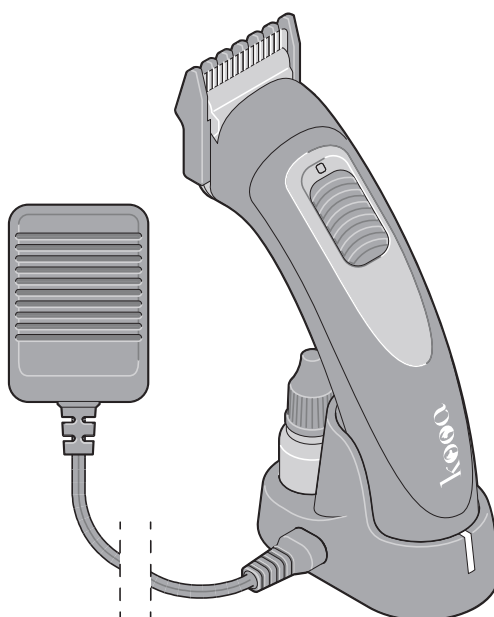
Inbetriebnahme

Auspacken und prüfen

1. Alle Teile aus der Verpackung nehmen und Transportverpackung entfernen.
2. Trimmer und Zubehör auf mögliche Transportschäden prüfen. Falls Teile beschädigt sind, Gerät nicht verwenden sondern an den Kundenservice wenden (siehe Garantiekarte).

Akku laden

Der Akku im Gerät muss vor dem ersten Gebrauch für ca. 8 Stunden aufgeladen werden.



1. Netzadapter in eine Netzsteckdose stecken.

2. Verbindungsstecker in die Buchse der Ladeschale stecken.
3. Trimmer in die Ladeschale stellen. Darauf achten, dass das Gerät ausgeschaltet ist (0 muss sichtbar sein). Die Ladeanzeige leuchtet rot, auch wenn der Akku nach einigen Stunden aufgeladen ist.

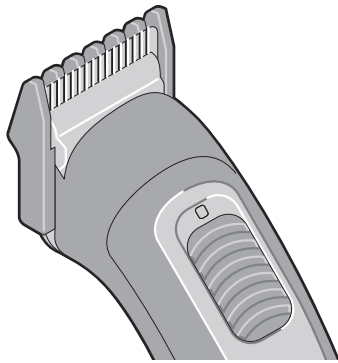


- Ein Überladen ist nicht möglich.
- Während des Ladens erwärmt sich der Akku im Haustier-Trimmer. Das ist normal.

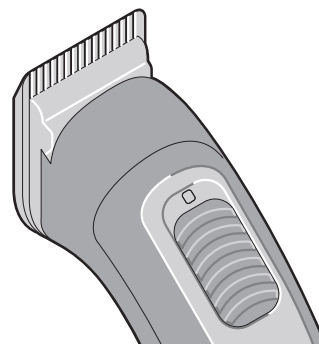
Gebrauch

Gerät vorbereiten

Der Trimmer kann mit oder ohne Kammaufsatz verwendet werden.

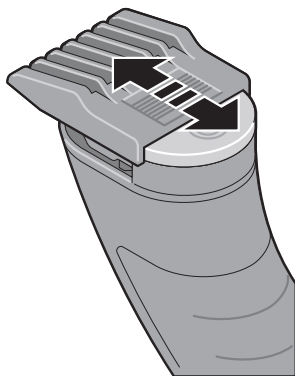


mit Kammaufsatz



ohne Kammaufsatz

Um den Kammaufsatz zu verwenden:



1. Darauf achten, dass das Gerät ausgeschaltet ist.
2. Kammaufsatz auf den Scherkopf schieben, bis der Kammaufsatz einrastet.
3. Zum Einstellen der Schnittlänge (ca. 3 bis 6 mm), Kammaufsatz nach oben oder unten schieben. Dabei auf das hör- und spürbare Einrasten achten.

Ein- und Ausschalten

1. Ein-/Ausschalter nach oben schieben, so das unten beim Schalter I zu sehen ist.
2. Zum Ausschalten den Ein-/Ausschalter nach unten schieben (0 ist zu sehen).

Nach dem Gebrauch

- Um die Ladekapazität des Akkus zu erhalten, empfehlen wir, den Akku so lange zu benutzen, bis er vollständig entladen ist.
- Zum Laden Trimmer wieder in die Ladeschale stellen und diese mit Stromnetz verbinden.

Reinigung und Pflege



GEFAHR von Stromschlag

- Gerät, Ladeschale und Netzadapter nicht unter Wasser tauchen und diese Teile nicht mit fließendem Wasser abspülen.



HINWEIS vor Sachschaden

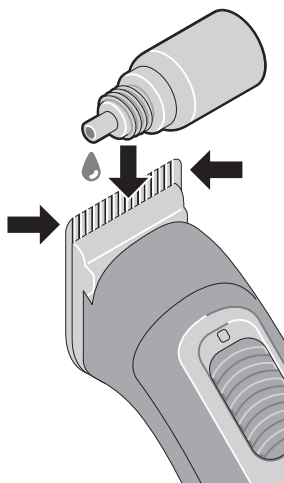
- Zum Reinigen keine aggressiven chemischen Reinigungsmittel, Scheuermittel, harte Schwämme o. ä. verwenden. Hierbei könnte die Oberfläche beschädigen.

Damit das Gerät einwandfrei funktioniert, muss es regelmäßig gereinigt und geölt werden. Bei allen Reinigungs- und Pflegearbeiten muss das Gerät ausgeschaltet sein.

Reinigen

- Haare vom Scherkopf und Kammaufsatz mit dem mitgelieferten Reinigungspinsel entfernen.
- Den Trimmer bei Bedarf mit einem leicht angefeuchteten weichen Tuch abwischen.

Scherkopf ölen



1. Kammaufsatz abnehmen.
2. Vorhandene Haare mit dem Reinigungspinsel entfernen.
3. An die gezeigten Stellen jeweils einen Tropfen Öl geben.
4. Danach die Maschine kurz einschalten, um das Öl gleichmäßig als Ölfilm zu verteilen.

Scherkopf wechseln

Der Scherkopf ist ein Verschleißteil.

Wenn nach längerer Gebrauchsdauer trotz regelmäßigem Reinigen und Ölen die Schneidleistung nachlässt, sollte der Scherkopf daher ausgewechselt werden.

Der Scherkopf kann als Ersatzteil über den Kundenservice bestellt werden.



Zum Wechseln des Scherkopfs ist der kleine Innensechskant-Schlüssel erforderlich.

Dieser befindet sich auf der Unterseite der Ladeschale.



1. Kleine Schraube entfernen, mit der der Scherkopf befestigt ist.
2. Bereich unterhalb des Scherkopfs mit dem Reinigungspinsel säubern.
3. Neuen Scherkopf aufsetzen und mit der kleinen Schraube befestigen.

Aufbewahren

Wenn Sie den Trimmer längere Zeit nicht benutzen:

1. Trimmer wie vorstehend beschrieben reinigen.
2. Akku vollständig laden, um eine Tiefenentladung zu verhindern.
3. Trimmer an einem trockenen und frostfreien Ort aufbewahren. Als Umverpackung ggf. Originalverpackung nutzen.

Störung/Abhilfe

Störung	Mögliche Ursache
Akku wird nicht geladen.	<ul style="list-style-type: none">▪ Netzadapter steckt in der Steckdose?▪ Trimmer steht korrekt in der Ladeschale?▪ Kontakte von Trimmer und Ladeschale sind sauber?
Schlechte Schneidleistung, Trimmer „rupft“.	<ul style="list-style-type: none">▪ Scherkopf reinigen und ölen. Falls das keine Abhilfe bringt, Scherkopf wechseln.
Es kommt zu Hautverletzungen.	<ul style="list-style-type: none">▪ Druck beim hautnahen Schneiden reduzieren.▪ Gerät flacher ansetzen.▪ Kontrollieren, ob beim Gebrauch Zahnspitzen des Scherkopfs beschädigt wurden. Ggf. den Scherkopf wechseln.


DE

Technische Daten

Trimmer

Eingangsspannung: 4,5 V 

Eingangsstrom: 0,1 A

Akku: Ni-MH AA600mAh 1,2 V 
Ladezeit: ca. 8 Stunden
Arbeitszeit mit geladenem Akku:
ca. 40 Minuten

Netzadapter

Typ: HX-S6LV0450100

Eingangsspannung: 100-240 V ~

Frequenz: 50/60 Hz

Eingangsstrom: 0,2 A

Ausgangsspannung: 4,5 V 

Ausgangsstrom: 0,1 A

Ausgangsleistung: 0,45 W

Unsere Produkte werden ständig weiterentwickelt und verbessert. Aus diesem Grund sind Design- und technische Änderungen jederzeit möglich.

Inverkehrbringer (keine Service-Adresse)

GRENDS GmbH
Stahlwiete 23
22761 Hamburg, Germany

Konformitätserklärung

Hiermit erklärt die GRENDS GmbH, dass der Haustier-Trimmer GEAR MINI den Richtlinien 2014/30/EU, 2014/35/EU und 2011/65/EU entspricht. Die Erklärung verliert ihre Gültigkeit, falls an dem Gerät eine nicht mit uns abgestimmte Änderung vorgenommen wurde.

Hamburg, September 2022
GRENDS GmbH



Gewährleistung

Es gelten die gesetzlichen Gewährleistungsrechte.
Bitte geben Sie den Artikel im Gewährleistungsfall mit dem Kaufbeleg (unter Angabe des Reklamationsgrundes) an Ihren Händler zurück.

Entsorgen

Verpackung entsorgen



Entsorgen Sie die Verpackung sortenrein.
Geben Sie Pappe und Karton zum Altpapier,
Folien in die Wertstoff-Sammlung.

Artikel entsorgen

Entsorgen Sie den Artikel entsprechend der Vorschriften,
die in Ihrem Land gelten.



Dieses Symbol besagt, dass dieses Elektro- bzw. Elektronikgerät am Ende seiner Lebensdauer nicht im Hausmüll entsorgt werden darf, sondern vom Endnutzer einer getrennten Sammlung zugeführt werden muss.

Zur Rückgabe stehen in Ihrer Nähe kostenfreie Sammelstellen für die Verwertung der Geräte zur Verfügung. Die Adressen können Sie von Ihrer Stadt- bzw. Kommunalverwaltung erhalten.

Auch (Online-)Vertreiber von Elektro- und Elektronikgeräten sind verpflichtet alte Elektro- und Elektronikgeräte zurückzunehmen. Bei Kauf eines Neugerätes muss der Vertreiber auf Verlangen des Endnutzers eine unentgeltliche 1:1-Rücknahme eines Altgerätes durchführen. Ohne Neuerwerb sind die o.a. Vertreiber verpflichtet, auf Verlangen des Endnutzers bis zu drei Altgeräte (max. Kantenlänge von 25 cm) unentgeltlich zurückzunehmen.



Dieses Symbol besagt, dass Batterien und Akkus nicht zusammen mit dem Hausmüll entsorgt werden dürfen.

Sie sind gesetzlich verpflichtet, alle Batterien bei einer Sammelstelle ihrer Gemeinde/ihres Stadtteils oder im Handel abzugeben. Die Inhaltsstoffe sind giftig und gefährden bei unsachgemäßer Entsorgung die Umwelt und können gesundheitsschädigende Wirkungen auf Menschen, Tiere und Pflanzen haben.

- Vor dem Entsorgen muss der Akku vollständig entladen werden. Lassen Sie hierfür das Gerät so lange eingeschaltet, bis es nicht mehr arbeitet.

Achtung!

Dieses Gerät enthält einen Akku, der aus Sicherheitsgründen fest eingebaut ist und nicht entnommen werden kann, ohne das Gehäuse zu zerstören. Ein unsachgemäßer Ausbau stellt ein Sicherheitsrisiko dar. Geben Sie daher das Gerät ungeöffnet bei der Sammelstelle ab, die Gerät und Akku fachgerecht entsorgt.

Thank you for choosing the pet trimmer from kooa.

General information

About this operating manual



This operating manual describes how to operate and maintain your product safely.

Keep this operating manual in a safe place for future reference. If you pass the device on to someone else, please also pass on this operating manual.

Failure to follow this operating manual can result in injury or damage to the device.

Scope of delivery

- Pet trimmer with accessories
- Operating Manual

Intended use

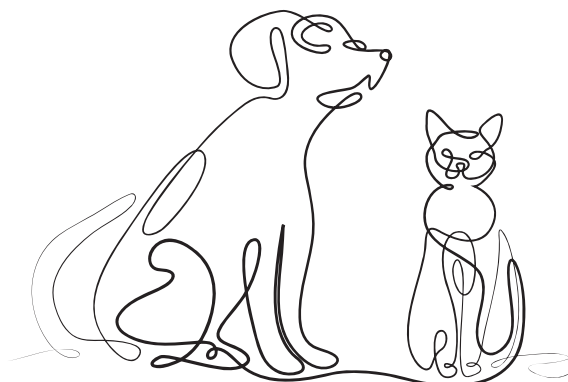
This pet trimmer is intended for trimming the hair or fur of pets and for indoor and private use only.

The device is not intended for outdoor or commercial use.

Table of Contents

General information	16
About this operating manual.....	16
Scope of delivery	16
Intended use	16
Safety.....	18
Important instructions	18
Explanation of symbols.....	20
Overview	22
Start-up	23
Unpacking and checking.....	23
Charge battery.....	23
Use	24
Preparing the device	24
Power on/off	24
After use	25
Cleaning and care	25
Cleaning.....	25
Lubricating the trimmer blade	25
Changing the trimmer blade.....	26
Storage	26
Fault/Remedy	27
Technical data.....	27
Distributor (no service address)	28
Declaration of conformity.....	28
Warranty.....	28
Disposal	28
Customer service.....	29

EN



Safety

Important instructions

- This product may be used by children aged 8 and above, as well as by persons with reduced physical, sensory, or mental capacities or lacking experience and knowledge if they are supervised or have been instructed in the safe use of the product and understand the risks that may arise.
- Children must not play with the product.
- Keep the product and the mains adaptor out of the reach of children under 8 years of age.
- Cleaning and user maintenance must not be carried out by children, unless they are 8 years of age or older and are being supervised.
- Keep foil and packaging material away from children. There is a choking hazard. The scope of delivery also includes small parts that can be swallowed. Ensure that packaging material is not placed over the head or swallowed.
- Only use the included mains adaptor and replace it with the item with the same rating (type HX-S6LV0450100) in case of a fault. The mains adaptor must only be used in dry indoor areas and must be protected from moisture.
- Repair of the damaged mains adaptor and charging tray is not possible. Should these parts be damaged, discard them and replace them with accessories of the same type.
- Never leave the unit in the charging tray unattended when it is charging.
- Do not use the device if...
 - ... it has been dropped,
 - ... you notice any visible damage to the unit or accessories, or
 - ... the trimmer blade is damaged or broken as it can damage the skin.

DANGER from electricity

- Keep the device, charging tray and mains adaptor away from moisture, water and other liquids.
- Never operate the device with wet hands.
- Do not immerse the device, charging tray and mains adaptor in water and do not rinse them under running water. If you accidentally drop the device in water, do not use it again.

- We recommend that you operate the device from a power outlet with a residual current device (RCD) and a tripping current of no more than 30 mA for additional protection. Consult a qualified electrician for advice.
- Only plug the charger into a properly installed power outlet with a voltage corresponding to the "Technical data".
- Ensure you can easily access the power outlet so that you can quickly unplug the mains adaptor if necessary.
- Fully unwind the charging cable before charging. Ensure the charging cable cannot be damaged by sharp edges or hot objects.
- Remove the trimmer from the charging tray and unplug the mains adaptor from the socket:
 - when not in use,
 - when the battery is fully charged,
 - when a noticeable fault occurs during charging (e.g. smoke, odour, etc.),
 - before cleaning, maintaining or packing away the device,
 - during a thunderstorm.When doing so, always pull on the mains adaptor, not on the cable.
- Do not modify the device. The damaged unit must only be repaired in a specialist workshop to avoid hazards. Observe the warranty terms and conditions.
- Visually inspect the device before each use. If the device is damaged, have it repaired in a specialist workshop before using it again.

RISK of injuries

- Never touch the trimmer blade when the device is switched on.
- You must switch off the device when
 - ... you lay it aside to charge it or make a short break during trimming,
 - ... you attach or remove the comb attachment,
 - ... you are about to lubricate or clean it.
- The trimmer blade may get hot after prolonged use. Burns risk!

BEWARE of material damage

- The battery in the unit is not replaceable.
- Avoid heat build-up and do not cover the mains adaptor and the device.
- Only use the trimmer with original accessories.
- Never attempt to remove dust or foreign objects from inside the unit using pointed objects.
- To ensure proper operation, clean and lubricate the trimmer blade regularly.
- Do not expose the pet trimmer to heavy impacts, shocks, direct sunlight, dirt or extreme moisture.
- Do not use aggressive chemical cleaning agents, abrasives, hard sponges or the like for cleaning.
- The charging tray has feet on the underside. Since surfaces are made from various materials and are treated with diverse care products, it cannot be completely excluded that some of these substances contain ingredients that attack and soften the feet of the device. Place a non-slip pad under the charging tray if necessary.

Explanation of symbols



This symbol combined with the word DANGER warns of serious injuries.



This symbol combined with the word WARNING warns of moderate and mild injuries.



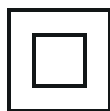
This symbol combined with the word NOTE warns of material damage.



This symbol indicates additional information and general notes.



The "Tested Safety" seal (GS mark) confirms that this item complies with the German Product Safety Act.



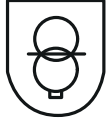
Protection class II



Use only in enclosed spaces.



Electronic assembly that converts an unregulated input voltage into a constant output voltage.



Short-circuit proof safety transformer.

IP44

Protection class IP 44:
First digit "4": Protection from entry by solid objects with a diameter or thickness greater than 1.0 mm, Second digit "4": Protection from splashed water

ta: 40 °C

tc: 75 °C

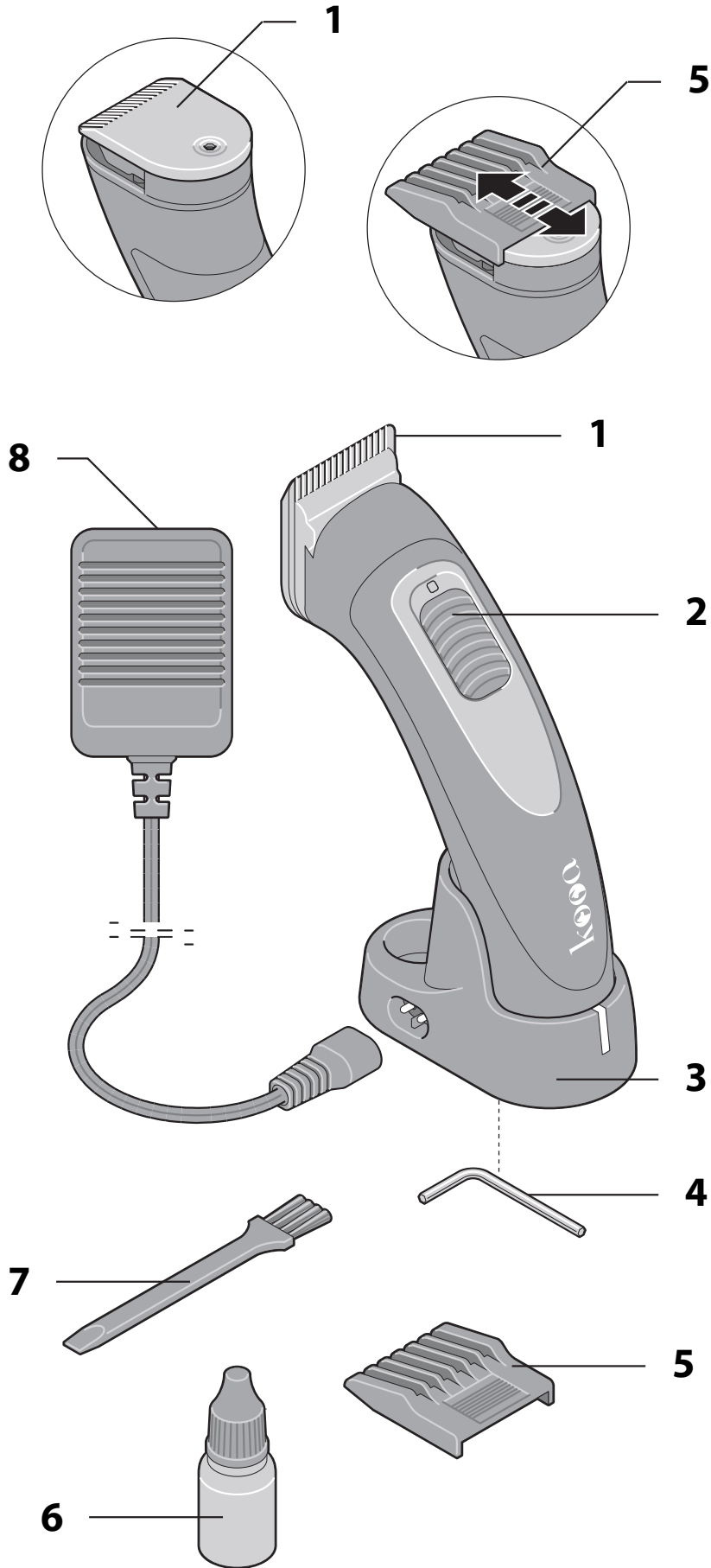
The mains adaptor can be used at ambient temperatures up to 40 °C. Maximum permissible temperature: 75 °C.



Direct current

EN

Overview



Parts and controls (see left side)

- 1 Trimmer blade
- 2 On/Off switch
- 3 Charging tray with charging indicator and oil bottle holder
- 4 Hex key for removing the trimmer blade
- 5 Comb attachment
- 6 Oil bottle
- 7 Cleaning brush
- 8 Mains adaptor

EN

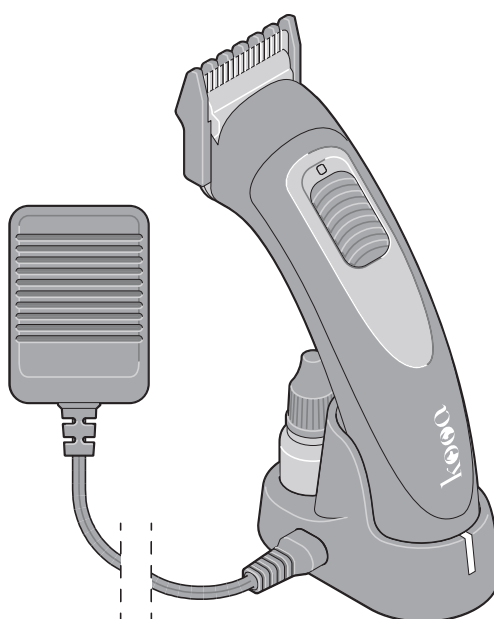
Start-up

Unpacking and checking

1. Remove all parts from the transport packaging and discard the packaging.
2. Visually inspect the trimmer and accessories for possible transport damage. If any parts are damaged, do not use the unit and contact customer service (see warranty card).

Charge battery

Leave the battery in the unit to charge for approx. 8 hours before first use.



1. Plug the mains adaptor into a power outlet.
2. Insert the connecting plug into the charging tray socket.

- Put the trimmer in the charging tray. Ensure the unit is switched off (you should now see **0**).

The charging indicator lights up red, even if the battery has been charging for a few hours.

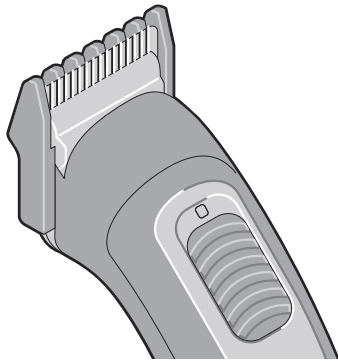


- Battery overcharge is not possible.
- The battery in the pet trimmer gets hot during charging. This is normal.

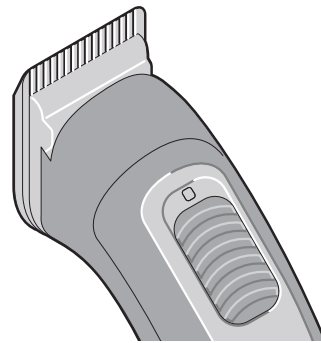
Use

Preparing the device

The trimmer can be used with or without the comb attachment.

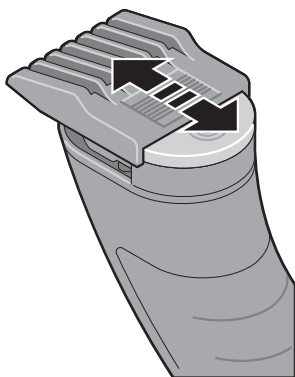


with comb attachment



without comb attachment

To use the comb attachment:



- Make sure the device is switched off.
- Push the comb attachment onto the trimmer blade until the comb attachment clicks into place.
- You can adjust the trimming length (approx. 3 to 6 mm) by pushing the comb attachment up or down. When doing so, you will hear it audibly click into place.

Power on/off

- Slide the on/off switch upwards until you see **I** under the switch.
- To switch the device off, slide the on/off switch downwards (you will see **0**).

After use

- We recommend that you use the battery until it is fully discharged to maintain its charging capacity.
- To charge the trimmer, put it back in the charging tray and plug the charging tray into the power outlet.

Cleaning and care



Electric shock HAZARD

- Do not dip the device, charging tray and mains adaptor in water and do not rinse them under running water.



NOTE on material damage

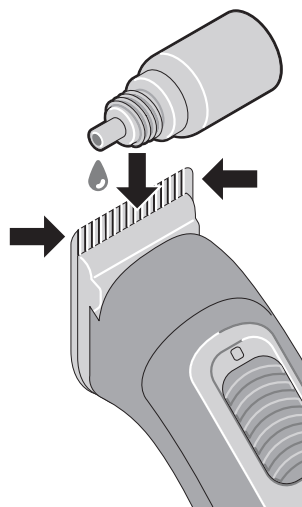
- Do not use aggressive chemical cleaning agents, abrasives, hard sponges or the like for cleaning. Doing so could damage the housing surface.

Clean and lubricate the device regularly to ensure its proper functioning. Always switch off the device before any cleaning and maintenance work.

Cleaning

- Use the supplied cleaning brush to remove hair from the trimmer blade and comb attachment.
- Use a slightly damp soft cloth to wipe the trimmer when necessary.

Lubricating the trimmer blade



1. Remove the comb attachment.
2. Remove hair using the cleaning brush.
3. Apply a drop of oil to each of the spots shown.
4. Then switch on the device briefly for the oil to spread evenly, forming an oil film.

Changing the trimmer blade

The trimmer blade is a wearing part.

Replace the trimmer blade should the trimming performance degrade after prolonged use despite regular cleaning and lubrication.

Please note that the trimmer blade can be ordered as a spare part from customer service.



You will need a small hex key to replace the trimmer blade.

It can be found on the underside of the charging tray.



1. Remove the small screw that secures the trimmer blade.
2. Use the cleaning brush to clean the area under the trimmer blade.
3. Put on the new trimmer blade and fix it with the small screw.

Storage

If you are not going to use the trimmer for a long time:

1. Clean the trimmer as described above.
2. Fully charge the battery to prevent deep discharge.
3. Keep the trimmer in a dry and frost-free place. Use the original packaging as outer packaging if necessary.

Fault/Remedy

Fault	Possible cause
Battery is not charging.	<ul style="list-style-type: none">▪ Is the mains adaptor in the socket?▪ Is the trimmer correctly positioned in the charging tray?▪ Are the contacts of the trimmer and charging tray clean?
Poor trimmer performance, the trimmer "plucks".	<ul style="list-style-type: none">▪ Clean and lubricate the trimmer blade. If this does not remedy the problem, replace the trimmer blade.
The trimmer damages the skin.	<ul style="list-style-type: none">▪ Reduce pressure when trimming close to the skin.▪ Position the device at a lower angle.▪ Visually inspect the tips of the trimmer blade for damage. Replace the trimmer blade if necessary.

EN

Technical data

Trimmer

Input voltage: 4.5 V 

Input current: 0.1 A

Battery: Ni-MH AA 600 mAh 1.2 V 

Charging time: approx. 8 hours

Running time with a fully charged battery: approx. 40 minutes

Mains adaptor

Type: HX-S6LV0450100

Input voltage: 100–240 V~

Frequency: 50/60 Hz

Input current: 0.2 A

Output voltage: 4.5 V 

Output current: 0.1 A
Output power: 0.45 W

Our products are constantly being developed and improved. For this reason, design and technical modifications are possible at any time.

Distributor (no service address)

GRENDS GmbH
Stahlwiete 23
22761 Hamburg, Germany

Declaration of conformity

GRENDS GmbH hereby declares that the GEAR MINI pet trimmer complies with Directives 2014/30/EU, 2014/35/EU and 2011/65/EU. The declaration shall become invalid if a change is made to the product that has not been agreed with us.

Hamburg, September 2022
GRENDS GmbH



Warranty

The statutory warranty rights apply. In the event of a warranty claim, please return the item to your dealer with the proof of purchase (stating the reason for the claim).

Disposal

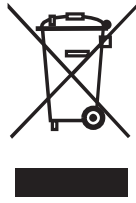
Disposing of the packaging



Dispose of the packaging according to type. Dispose of cardboard with waste paper and of films with recyclable materials.

Disposing of the product

Dispose of the product in accordance with the regulations that apply in your country.



Devices must not be disposed of in normal household waste

At the end of its life, the product must be disposed of in an appropriate way. In this way, valuable materials contained in the device will be recycled and the burden on the environment avoided. Bring the old device to a collection point for electronic waste or to a recycling depot.

For more information, contact your local waste disposal firm or your local administrative body.



Standard and rechargeable batteries should not be disposed of along with household waste

All batteries and rechargeable batteries must be brought to a local or district collection point or to the retailer. Such batteries and rechargeable batteries can thus be disposed of in an environmentally friendly way.

Attention!

This device contains a battery that is permanently installed for safety reasons and cannot be removed without destroying the housing. Improper dismantling entails a safety risk. Therefore, you should return the device unopened to the collection point, and the device and the battery should be disposed of properly.

Grazie per aver scelto il trimmer per animali domestici di kooa.

Informazioni generali

Informazioni sulle presenti istruzioni



Queste istruzioni per l'uso descrivono l'utilizzo sicuro e la cura del prodotto.

Conservarle per eventuali consultazioni future. In caso di cessione dell'apparecchio a terzi, consegnare anche le presenti istruzioni per l'uso.

La mancata osservanza delle istruzioni per l'uso può causare lesioni alle persone o danni all'apparecchio.

Ambito della fornitura

- Trimmer per animali domestici con accessori
- Istruzioni per l'uso

Destinazione d'uso

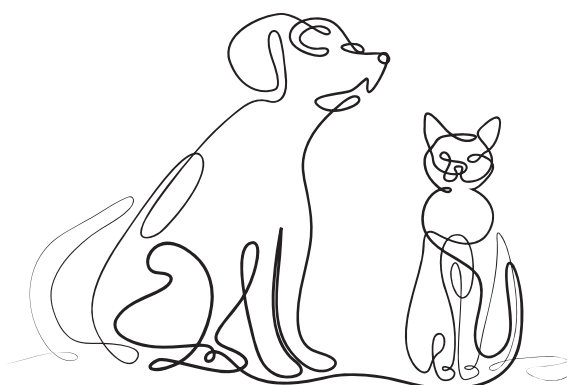
Questo trimmer per animali domestici è destinato alla tosatura di peli o pellicce di animali ed è destinato all'uso domestico e in ambienti chiusi.

L'apparecchio non è adatto per essere utilizzato all'esterno e a scopi commerciali.

Indice dei contenuti

Informazioni generali	30
Informazioni sulle presenti istruzioni	30
Ambito della fornitura.....	30
Destinazione d'uso	30
Sicurezza	32
Informazioni importanti	32
Descrizione dei simboli	34
Descrizione.....	36
Messa in funzione	37
Disimballaggio e controllo.....	37
Messa in carica della batteria.....	37
Uso	38
Preparare l'apparecchio	38
Accensione e spegnimento	38
Dopo l'uso	39
Pulizia e cura	39
Pulizia	39
Lubrificazione della testina di rasatura.....	39
Sostituzione della testina di rasatura.....	40
Conservazione	40
Risoluzione dei problemi	41
Dati tecnici	41
Responsabile dell'immissione sul mercato (indirizzo per l'assistenza assente)	42
Dichiarazione di conformità	42
Garanzia	42
Smaltimento	42
Servizio clienti	43

IT



Sicurezza

Informazioni importanti

- Il dispositivo può essere utilizzato da bambini con un'età superiore a 8 anni e da persone che hanno capacità fisiche, sensoriali o mentali ridotte, oppure con mancanza di esperienza o di conoscenza, solo sotto la supervisione di una persona responsabile o se hanno ricevuto e compreso le istruzioni e i pericoli che potrebbero manifestarsi durante l'uso del dispositivo.
- I bambini non devono giocare con questo articolo.
- Tenere l'articolo e l'alimentatore lontano da bambini al di sotto degli 8 anni.
- I bambini possono eseguire le operazioni di pulizia e manutenzione solo se di età superiore agli 8 anni e sotto la supervisione di una persona adulta.
- Tenere le pellicole e il materiale d'imballaggio lontano dalla portata dei bambini. Vi è pericolo di soffocamento. Nella fornitura sono inclusi anche pezzi di piccole dimensioni che possono essere ingeriti. Assicurarsi che il sacchetto di imballaggio non venga capovolto sopra la testa, o ingerito.
- Utilizzare esclusivamente l'alimentatore in dotazione e sostituirlo con uno dello stesso tipo in caso di guasto (tipo HX-S6LV0450100). Utilizzare l'alimentatore esclusivamente in ambienti interni, asciutti e al riparo dall'umidità.
- L'alimentatore e la base di ricarica non possono essere riparati. Se danneggiate, provvedere allo smaltimento di tali parti e alla loro sostituzione con accessori dello stesso tipo.
- Evitare di lasciare l'apparecchio incustodito quando viene messo in carica sulla base.
- Evitare l'utilizzo dell'apparecchio, se...
 - ... è caduto,
 - ... presenta danni visibili sull'apparecchio o gli accessori oppure nel caso in cui
 - ... la testina di rasatura è danneggiata o rotta, in quanto può ferire la pelle.

PERICOLO da elettricità

- Tenere lontano l'apparecchio, la base di ricarica e l'alimentatore da umidità, acqua e altri liquidi.
- Evitare di utilizzare l'apparecchio con le mani bagnate.
- Evitare di immergere in acqua l'apparecchio, la base di ricarica e l'alimentatore, evitare inoltre di lavarlo sotto l'acqua corrente. Nel caso in cui l'apparecchio finisca in acqua, evitarne ulteriori utilizzi.

- Come protezione aggiuntiva, si consiglia di installare nel circuito un interruttore differenziale (FI/RCD) con una corrente di intervento nominale non superiore a 30 mA. Rivolgersi al proprio elettricista per ulteriori consigli.
- Collegare il caricabatterie esclusivamente a una presa di corrente installata correttamente, la cui tensione corrisponda a quella indicata nei "Dati tecnici".
- Assicurarsi che la presa sia facilmente accessibile, in modo da poter estrarre rapidamente l'alimentatore dalla presa in caso di necessità.
- Prima della ricarica svolgere completamente il cavo di ricarica. Assicurarsi che non venga danneggiato da spigoli vivi o da oggetti caldi.
- Rimuovere il trimmer dalla base di ricarica e scollegare l'alimentatore dalla presa di corrente nei seguenti casi:
 - quando non viene utilizzato,
 - quando l'accumulatore è carico
 - se durante la ricarica si verifica un'anomalia evidente (ad es. fumo, odore.),
 - prima di eseguire la pulizia, la manutenzione o riporre l'apparecchio,
 - durante un temporale.Scollegare l'apparecchio sempre dall'alimentatore e non tirando il cavo
- Non apportare alcuna modifica all'apparecchio. In caso di danneggiamento dell'apparecchio, lo stesso dovrà essere fatto riparare da un'officina specializzata per evitare pericoli. Osservare le condizioni di garanzia.
- Effettuare un controllo visivo prima di ogni utilizzo. In caso di danni: riutilizzare l'apparecchio solamente una volta riparati i danni tramite un'officina specializzata.

RISCHIO di lesioni

- Evitare di toccare la testina di rasatura quando l'apparecchio è acceso.
- L'apparecchio deve essere spento nei seguenti casi ...
 - ... quando si tiene l'apparecchio in mano, ad es. per metterlo in carica o per interromperne l'utilizzo per breve tempo,
 - ... in caso di montaggio o rimozione dell'attacco a pettine,
 - ... in caso di pulizia o lubrificazione dell'apparecchio.
- La testina di rasatura può surriscaldarsi in caso di utilizzo prolungato. Pericolo di ustioni!

ATTENZIONE a danni materiali

- L'accumulatore presente all'interno dell'apparecchio non è sostituibile.
- Evitare accumuli di calore e di coprire l'alimentatore e l'apparecchio.
- Utilizzare l'apparecchio solamente con accessori originali.
- Evitare in qualsiasi caso di rimuovere polvere o corpi estranei dall'interno dell'apparecchio con oggetti appuntiti.
- Per garantire un funzionamento corretto, pulire regolarmente la testina di rasatura e lubrificare le relative aree.
- Proteggere il trimmer per animali domestici da urti forti, vibrazioni, luce solare diretta, sporco e umidità elevata.
- Non utilizzare detergenti chimici aggressivi, abrasivi, spugne rigide o simili per la pulizia.
- Nella parte inferiore della base di ricarica sono presenti dei piedini. Dal momento che le superfici di appoggio possono essere di materiali differenti e trattate con i più diversi prodotti per la pulizia, non è possibile escludere completamente la possibilità che tali materiali o prodotti contengano componenti in grado di danneggiare o ammorbidire i piedini della bilancia. Se necessario, mettere un tappetino antiscivolo sotto la base di ricarica.

Descrizione dei simboli



Questo simbolo accompagnato dalla parola PERICOLO mette in guardia contro il rischio di gravi lesioni.



Questo simbolo accompagnato dalla parola AVVERTENZA indica il rischio di lesioni di lieve o media entità.



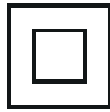
Questo simbolo accompagnato dalla parola ATTENZIONE indica il rischio di danni alle cose.



Questo simbolo indica ulteriori informazioni o indicazioni generali.



Il sigillo "Geprüfte Sicherheit" (Sicurezza verificata) (marchio GS) certifica che l'articolo è conforme ai requisiti della legge tedesca sulla sicurezza dei prodotti.



Classe di protezione II



Utilizzare l'apparecchio solo in ambienti interni.



Gruppo elettronico che converte una tensione di ingresso non stabilizzata in una tensione di uscita costante.



A prova di cortocircuito
Trasformatore di sicurezza.

IP44

Grado di protezione IP 44:
Prima cifra "4": protezione da corpi solidi: protetto da corpi estranei solidi di dimensioni superiori a 1,0 mm, seconda cifra "4": Protezione dagli spruzzi d'acqua

ta: 40 °C

tc: 75 °C

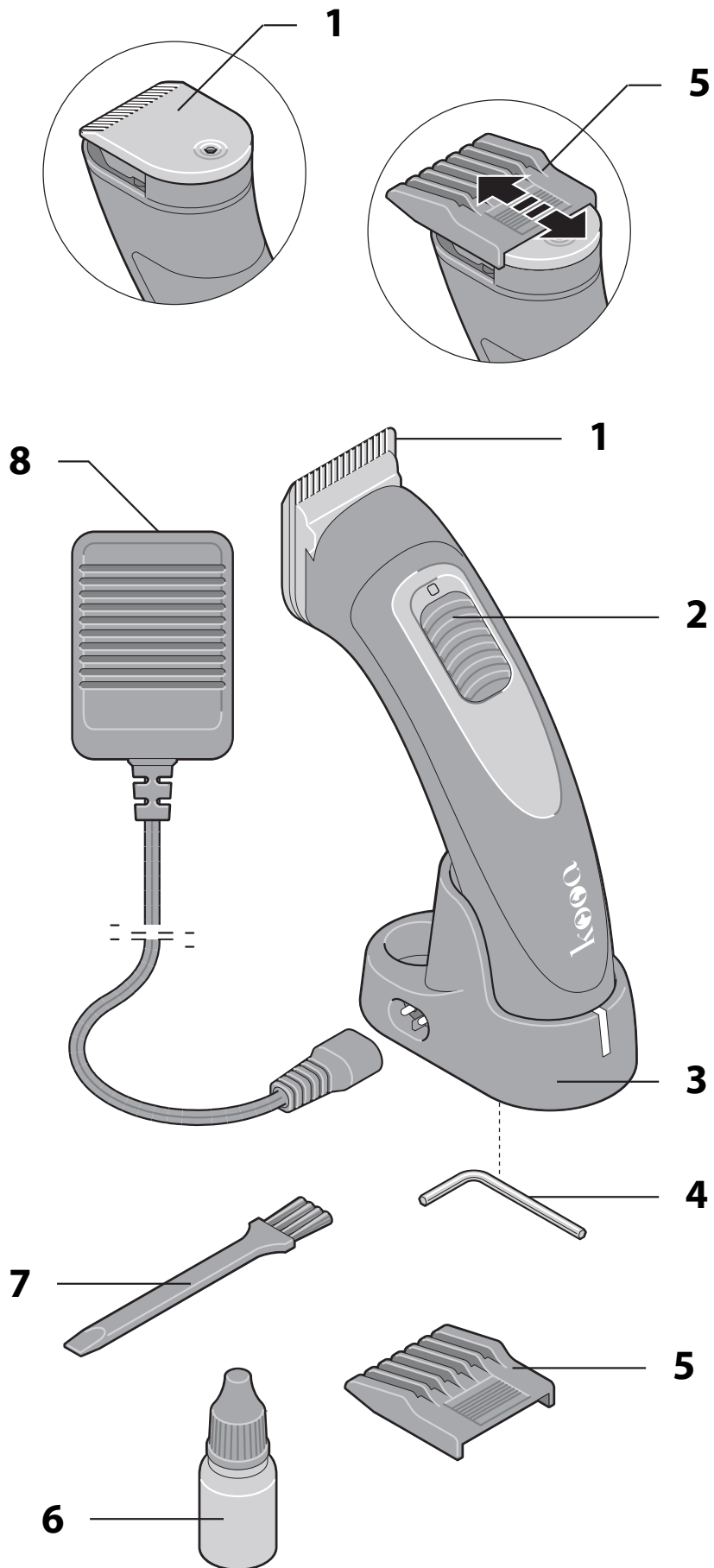
L'alimentatore può essere utilizzato fino a una temperatura ambiente di 40 °C.
Temperatura massima consentita: 75 °C.



Corrente continua

IT

Descrizione



Parti e comandi (si veda il lato sinistro)

- 1 Testina di rasatura
- 2 Interruttore di accensione/spegnimento
- 3 Base di ricarica con indicatore di carica e vano per flacone d'olio
- 4 Chiave a brugola per lo smontaggio della testina di rasatura
- 5 Attacco a pettine
- 6 Flacone d'olio
- 7 Spazzola di pulizia
- 8 Alimentatore

IT

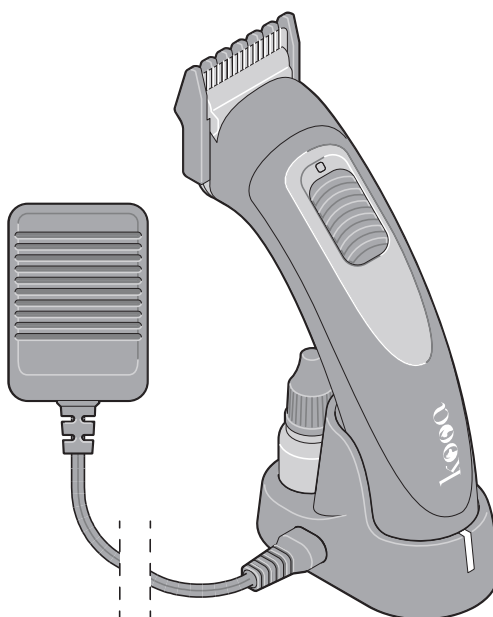
Messa in funzione

Disimballaggio e controllo

1. Rimuovere tutte le parti dall'imballaggio e rimuovere l'imballaggio per il trasporto.
2. Verificare che il trimmer e gli accessori non presentino eventuali danni dovuti al trasporto. In caso di danneggiamento di eventuali parti, non utilizzare l'apparecchio e contattare il servizio di assistenza clienti (si veda la scheda di garanzia).

Messa in carica della batteria

Prima di utilizzare l'apparecchio per la prima volta, l'accumulatore deve essere messo in carica per circa 8 ore.



1. Inserire l'alimentatore in una presa di corrente.
2. Inserire lo spinotto di collegamento nella presa della base di ricarica.

3. Posizionare il trimmer nella base di ricarica. Assicurarsi che l'apparecchio sia spento (**0** deve essere visibile).
L'indicatore di carica diventa rosso anche se dopo alcune ore l'accumulatore è carico.

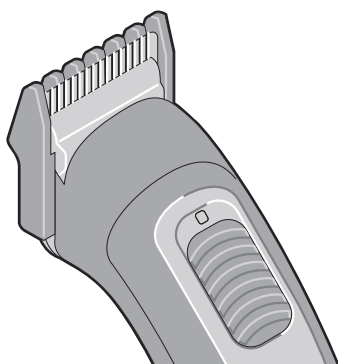


- Non sono ammessi sovraccarichi.
- Durante la ricarica, l'accumulatore del trimmer per animali domestici si riscalda. Si tratta di un fenomeno normale.

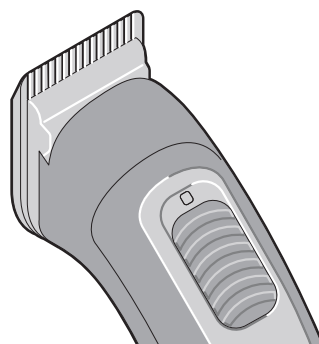
Uso

Preparare l'apparecchio

Il trimmer può essere utilizzato con o senza l'attacco a pettine.

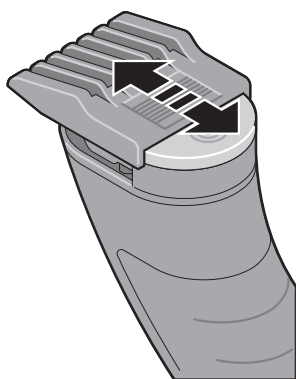


con attacco a pettine



senza attacco a pettine

Per utilizzare l'attacco a pettine:



1. Assicurarsi che l'apparecchio sia spento.
2. Far scorrere l'attacco a pettine sulla testina di rasatura fino allo scatto in posizione.
3. Per l'impostazione della lunghezza di taglio (da 3 a 6 mm circa), far scorrere l'attacco a pettine verso l'alto o verso il basso. In tal caso, prestare attenzione allo scatto in posizione in modo udibile.

Accensione e spegnimento

1. Far scorrere l'interruttore di accensione/spegnimento verso l'alto in modo tale che sotto l'interruttore sia visibile il segno **I**.
2. Per lo spegnimento, far scorrere l'interruttore di accensione/spegnimento verso il basso (**0** deve essere visibile).

Dopo l'uso

- Per conservare la capacità di carica dell'accumulatore, si consiglia di utilizzarlo fino a scaricarlo completamente.
- Per la messa in carica, riposizionare il trimmer sulla base di ricarica e collegare quest'ultima a una presa di corrente.

Pulizia e cura



PERICOLO di scossa elettrica

- Non immergere in acqua l'apparecchio, la base di ricarica e l'alimentatore, evitare inoltre di lavarlo sotto l'acqua corrente.



ATTENZIONE a eventuali danni al prodotto

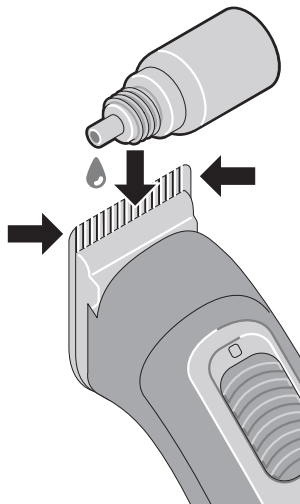
- Non utilizzare detergenti chimici aggressivi, abrasivi, spugne rigide o simili per la pulizia. In caso contrario, la superficie potrebbe danneggiarsi.

Per garantire il corretto funzionamento dell'apparecchio, quest'ultimo deve essere pulito e lubrificato regolarmente. Per tutti gli interventi di pulizia e manutenzione, l'apparecchio deve essere spento.

Pulizia

- Rimuovere i peli dalla testina di rasatura e dall'attacco a pettine con il pennello di pulizia in dotazione.
- Se necessario, strofinare il trimmer con un panno morbido leggermente inumidito.

Lubrificazione della testina di rasatura



1. Rimuovere l'attacco a pettine.
2. Rimuovere eventuali peli con il pennello di pulizia.
3. Applicare una goccia d'olio in ciascuno dei punti indicati.
4. Successivamente, accendere per breve tempo l'apparecchio per distribuire in modo uniforme l'olio e formare una pellicola.

Sostituzione della testina di rasatura

La testina di rasatura è una parte soggetta a usura.

Qualora le prestazioni di taglio diminuiscano dopo un lungo periodo di utilizzo nonostante la pulizia e l'oliatura regolari, la testina di rasatura deve essere sostituita.

La testina di rasatura può essere ordinata come parte di ricambio tramite il servizio clienti.



Per sostituire la testina di rasatura è necessario utilizzare la piccola chiave a brugola. Quest'ultima si trova nella parte inferiore della base di ricarica.



1. Rimuovere la piccola vite che tiene ferma la testina di rasatura.
2. Pulire l'area sottostante alla testina di rasatura con il pennello di pulizia.
3. Montare una nuova testina di rasatura e fissarla con la piccola vite.

Conservazione

In caso di inutilizzo del trimmer per periodi di tempo prolungati:

1. Pulire il trimmer come descritto in precedenza.
2. Ricarica completamente l'accumulatore per evitare scariche profonde.
3. Conservare il trimmer in un luogo asciutto e al riparo dal gelo. Se necessario, utilizzare l'imballaggio originale per riporre il prodotto.

Risoluzione dei problemi

Problema	Possibile causa
L'accumulatore non si carica.	<ul style="list-style-type: none">▪ L'alimentatore è stato collegato alla presa di corrente?▪ Il trimmer è posizionato correttamente sulla base di ricarica?▪ I contatti del trimmer e della base di ricarica sono puliti?
Prestazioni di taglio scarse, il trimmer "strappa".	<ul style="list-style-type: none">▪ Pulire e oliare la testina di rasatura. Se ciò non risolve il problema provvedere alla sostituzione della testina di rasatura.
Provoca ferite alla pelle.	<ul style="list-style-type: none">▪ Ridurre la pressione di taglio in prossimità della pelle.▪ Utilizzare l'apparecchio inclinandolo di più.▪ Controllare se le punte dei denti della testina di rasatura sono state danneggiate durante l'uso. Se necessario, sostituire la testina di rasatura.

IT

Dati tecnici

Trimmer

Tensione in ingresso: 4,5 V 

Corrente di ingresso: 0,1 A

Batteria ricaricabile: Ni-MH AA 600 mAh 1,2 V 

Tempo di ricarica: circa 8 ore

Tempo di funzionamento con

l'accumulatore carico: circa 40 minuti

Alimentatore

Typo: HX-S6LV0450100

Tensione in ingresso: 100-240 V ~

Frequenza: 50/60 Hz

Corrente di ingresso: 0,2 A

Tensione in uscita: 4,5 V 

Corrente di uscita: 0,1 A

Potenza di uscita: 0,45 W

I nostri prodotti sono costantemente sviluppati e perfezionati. Pertanto, modifiche tecniche e nel design sono possibili in qualsiasi momento.

Responsabile dell'immissione sul mercato (indirizzo per l'assistenza assente)

GRENDS GmbH
Stahlwiete 23
22761 Amburgo, Germania

Dichiarazione di conformità

Con la presente, GRENDS GmbH dichiara che il trimmer per animali domestici GEAR MINI è conforme alle direttive 2014/30/UE, 2014/35/UE e 2011/65/UE. La presente dichiarazione perde ogni sua validità qualora all'apparecchio vengano apportate modifiche senza la nostra autorizzazione.

Amburgo, settembre 2022
GRENDS GmbH



Garanzia

Si applicano i diritti di garanzia previsti dalla legge. In caso di richiesta di garanzia, restituire l'articolo al rivenditore con la prova d'acquisto (indicando il motivo della richiesta).

Smaltimento

Smaltimento dell'imballaggio



Provvedere allo smaltimento dell'imballaggio in base al tipo. Conferire il cartone nella raccolta della carta e la pellicola in quella del materiale riciclabile.

Smaltimento del prodotto

Smaltire il prodotto secondo le norme vigenti nel proprio paese.



I dispositivi non devono essere smaltiti nei normali rifiuti domestici

Alla fine del suo ciclo di vita, il prodotto deve essere smaltito in modo appropriato. In



questo modo, i materiali preziosi contenuti nel dispositivo saranno riciclati e si eviterà di gravare sull'ambiente. Portare il vecchio dispositivo presso un punto di raccolta per rifiuti elettronici o presso un deposito di riciclaggio.

Per ulteriori informazioni, contattare la ditta locale di smaltimento rifiuti o l'ente amministrativo locale.



Le pile e le batterie ricaricabili non devono essere smaltite insieme ai rifiuti domestici.

Tutte le pile e le batterie ricaricabili devono essere portate presso un punto di raccolta locale o distrettuale o presso il rivenditore. Tali pile e batterie ricaricabili possono essere smaltite in modo ecologico.

Attenzione!

Questo dispositivo contiene una batteria installata in modo permanente per motivi di sicurezza e non può essere rimossa senza distruggere l'alloggiamento. La rimozione impropria comporta rischi per la sicurezza. Pertanto, si dovrebbe portare il dispositivo chiuso presso un centro di raccolta e smaltire il dispositivo e la batteria correttamente.

Nous vous remercions d'avoir choisi la tondeuse pour animaux de compagnie de Kooa.

Généralités

À propos de ce mode d'emploi



Ce mode d'emploi décrit l'utilisation conforme ainsi que les procédures d'entretien du produit.

Conservez ce manuel pour toute référence ultérieure. Si vous cédez cet appareil à une tierce personne, remettez-lui également ce mode d'emploi.

Le non-respect de ce mode d'emploi peut entraîner des blessures ou endommager l'appareil.

Contenu de l'emballage

- Tondeuse pour animaux de compagnie avec accessoires
- Mode d'emploi

Utilisation conforme

Cette tondeuse pour animaux de compagnie est conçue pour la tonte du pelage ou de la fourrure des animaux domestiques. Elle est destinée à un usage privé en intérieur.

L'appareil n'est adapté ni à un usage en extérieur ni à un usage commercial.

Table des matières

Généralités.....	44
À propos de ce mode d'emploi	44
Contenu de l'emballage	44
Utilisation conforme	44
Sécurité	46
Consignes importantes.....	46
Légende.....	48
Aperçu	50
Mise en marche	51
Déballage et vérification du produit	51
Charger la batterie.....	51
Utilisation.....	52
Préparation de l'appareil	52
Mise en marche et arrêt.....	53
Après utilisation.....	53
Nettoyage et entretien.....	53
Nettoyage.....	53
Lubrifier la tête de coupe.....	54
Remplacer la tête de coupe	54
Conservation	54
Problèmes/solutions.....	55
Caractéristiques techniques.....	55
Distributeur (n'effectue pas les réparations)	56
Déclaration de conformité.....	56
Garantie.....	56
Mise au rebut.....	57
Service après-vente.....	57

FR



Sécurité

Consignes importantes

- Cet article peut être utilisé par des enfants dès l'âge de 8 ans ainsi que par des personnes aux capacités physiques, sensorielles ou mentales limitées ou de peu d'expérience et de connaissances si ceux-ci sont sous surveillance ou ont été instruits de l'utilisation conforme de l'article et comprennent les risques qui en découlent.
- Les enfants ne doivent pas jouer avec cet article.
- L'article et l'adaptateur secteur doivent être tenus hors de la portée des enfants de moins de 8 ans.
- Le nettoyage et l'entretien ne doivent pas être réalisés par des enfants, à moins qu'ils aient 8 ans révolus et soient sous surveillance.
- Les matériaux d'emballage doivent être tenus à l'écart des enfants. Risque d'asphyxie. La livraison comprend également des petites pièces qui peuvent être avalées. Il convient de veiller à ce que personne ne mette la tête dans le sachet d'emballage, ou l'avaler.
- N'utilisez l'appareil qu'avec l'adaptateur secteur fourni. En cas de défaut, remplacez l'adaptateur par un autre du même type (HX-S6LV0450100). N'utilisez l'adaptateur secteur que dans des endroits secs et protégez-le de l'humidité.
- L'adaptateur secteur et le socle de charge ne peuvent être réparés. En cas de dommage, mettez ces pièces au rebut et remplacez-les par d'autres du même type.
- Ne laissez jamais l'appareil sans surveillance lorsqu'il se trouve sur le socle de charge.
- N'utilisez pas l'appareil...
 - ...s'il est tombé ;
 - ...si des dommages apparents sont visibles sur l'appareil ou les accessoires ; ou
 - ...si la tête de coupe est endommagée ou cassée, car elle pourrait alors provoquer des lésions sur la peau.

RISQUE d'électrocution

- Maintenez l'appareil, le socle de charge et l'adaptateur secteur à l'abri de l'humidité, de l'eau et d'autres liquides.
- N'utilisez jamais l'appareil avec des mains humides.
- Ne plongez pas l'appareil, le socle de charge et l'adaptateur secteur dans l'eau et ne rincez pas ces pièces à l'eau courante. L'appareil ne doit pas être réutilisé s'il est tombé dans l'eau.

- À titre de protection supplémentaire, il est recommandé d'installer un dispositif à courant résiduel (DDR) avec un courant de déclenchement nominal ne dépassant pas 30 mA dans le circuit. Demandez conseil à votre électricien.
- Ne branchez le chargeur qu'à une prise de courant correctement installée dont la tension correspond aux « Caractéristiques techniques ».
- Veillez à ce que la prise de courant soit facile d'accès, de manière à pouvoir rapidement débrancher l'adaptateur secteur de la prise en cas de besoin.
- Déroulez complètement le câble du chargeur avant de charger l'appareil. Veillez à ce qu'il ne soit pas endommagé par des rebords pointus ou tranchants ou par des objets chauds.
- Retirez la tondeuse du socle de charge et débranchez l'adaptateur secteur :
 - lorsque vous n'utilisez pas l'appareil,
 - lorsque la batterie est chargée,
 - lorsqu'une défaillance s'est manifestement produite au cours du processus de charge (par ex. de la fumée, une odeur, etc.),
 - avant le nettoyage, l'entretien ou le rangement de l'appareil,
 - en cas d'orage.Débranchez toujours l'adaptateur secteur en tirant sur le boîtier plutôt que sur le câble.
- N'effectuez aucune modification sur l'appareil. Si l'appareil est endommagé, il est impératif de le faire réparer dans un atelier spécialisé afin d'éviter tout danger. Respectez les conditions de garantie.
- Effectuez un contrôle visuel avant chaque utilisation. En cas de dommages : Ne réutilisez l'appareil qu'après sa réparation par un atelier spécialisé.

RISQUE de blessures

- Ne touchez jamais la tête de coupe lorsque l'appareil est allumé.
- Éteignez l'appareil lorsque...
 - ... vous le reposez, par ex. pour le charger ou lorsque vous interrompez brièvement la tonte,
 - ... vous montez ou retirez le sabot,
 - ...l'appareil doit être nettoyé ou lubrifié.
- La tête de coupe peut chauffer après une utilisation prolongée. Risque de brûlure !

ATTENTION Risque de dommages matériels

- La batterie insérée dans l'appareil ne peut être remplacée.
- Évitez toute accumulation de chaleur et ne couvrez jamais l'adaptateur secteur et l'appareil.
- N'utilisez la tondeuse qu'avec les accessoires d'origine.
- Ne tentez jamais de retirer la poussière ou les corps étrangers dans l'appareil à l'aide d'un objet pointu.
- Pour garantir un fonctionnement correct, nettoyez régulièrement la tête de coupe et lubrifiez-la aux endroits correspondants.
- Protégez la tondeuse pour animaux de compagnie contre les chocs violents, les secousses, la lumière directe du soleil, la saleté et l'humidité.
- Pour le nettoyage, n'utilisez pas de nettoyeurs chimiques agressifs, d'abrasifs, d'éponges dures ou similaires.
- Les pieds de l'appareil se trouvent sur la face inférieure du socle de charge. Les surfaces étant composées des matériaux les plus divers et étant nettoyées avec les produits les plus variés, il n'est pas entièrement exclu que certains de ces matériaux contiennent des éléments qui peuvent attaquer et ramollir les pieds de l'appareil. Si nécessaire, placez un support antidérapant sous le socle de charge.

Légende



Ce symbole, associé au mot DANGER, prévient de blessures graves.



Ce symbole, associé au mot ATTENTION, prévient de blessures moyennes et légères.



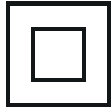
Ce symbole, associé au mot AVERTISSEMENT, prévient de dommages matériels.



Ce symbole désigne des informations supplémentaires ainsi que des indications d'ordre général.



Le tampon GS (pour « Geprüfte Sicherheit », sécurité contrôlée) atteste que cet article est conforme aux exigences de la loi allemande sur la sécurité des produits.



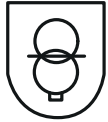
Classe de protection II



À utiliser uniquement à l'intérieur.



Module électronique qui convertit une tension d'entrée non stabilisée en une tension de sortie constante.



Transformateur de sécurité résistant aux courts-circuits.

FR

IP44

Indice de protection IP 44 :
Premier chiffre « 4 » : Protection contre les corps solides : protégé contre les corps solides supérieurs à 1 mm, deuxième chiffre « 4 » : Protégé contre les projections d'eau de toutes directions.

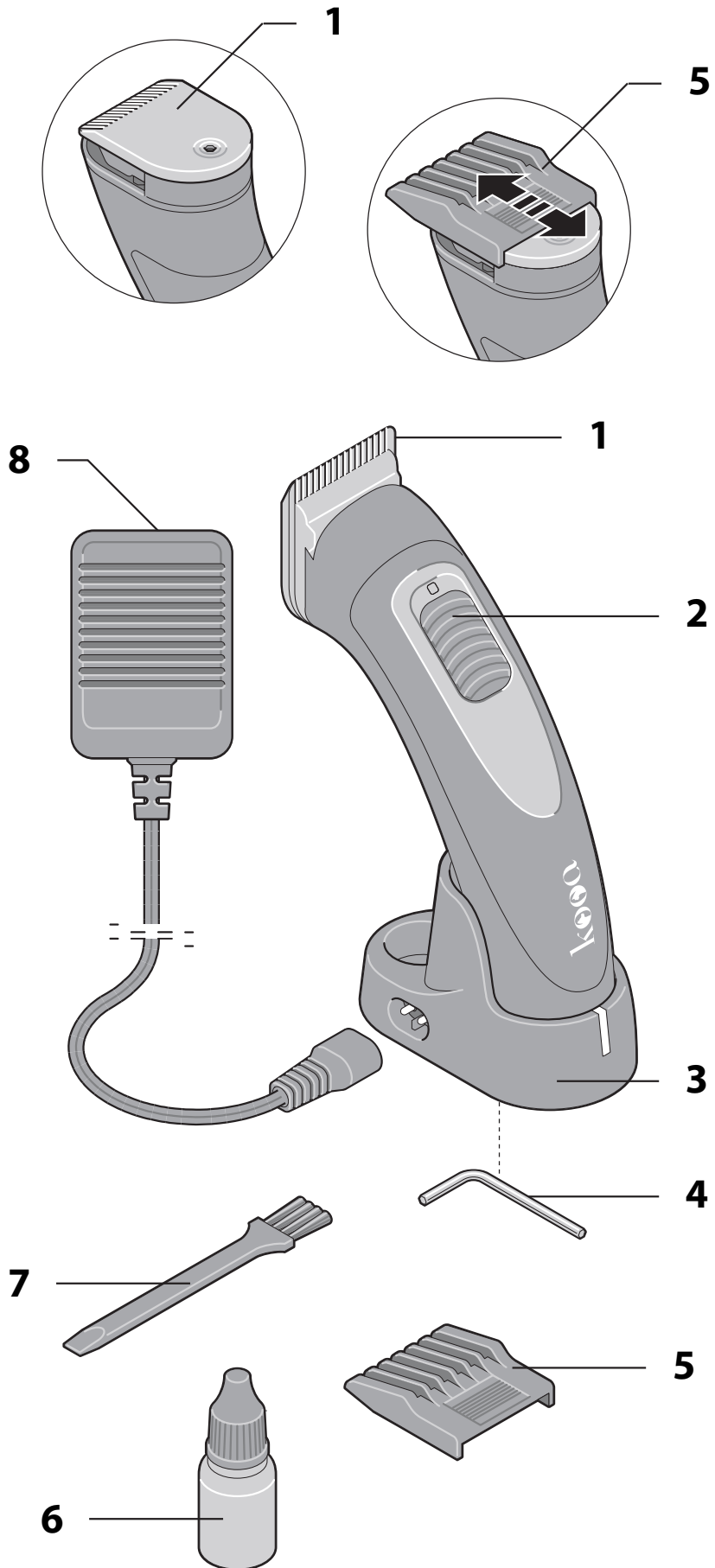
Température ambiante : 40 °C
Température critique : 75 °C

L'adaptateur secteur peut être utilisé jusqu'à une température ambiante de 40 °C. Température maximale autorisée : 75 °C.



Courant continu

Aperçu



Pièces et éléments de commande (voir page de gauche)

- 1 Tête de coupe
- 2 Bouton marche/arrêt
- 3 Socle de charge avec voyant de charge et réceptacle pour flacon d'huile
- 4 Clé à six pans creux pour le démontage de la tête de coupe
- 5 Sabot
- 6 Flacon d'huile
- 7 Pinceau de nettoyage
- 8 Adaptateur secteur

Mise en marche

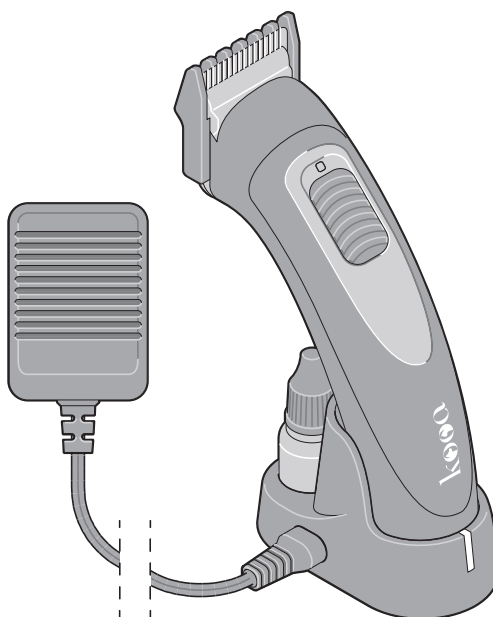
FR

Déballage et vérification du produit

1. Retirez toutes les pièces de l'emballage et jetez l'emballage de transport.
2. Inspectez la tondeuse et les accessoires pour vérifier qu'ils n'ont pas été endommagés lors du transport. Si certaines pièces sont endommagées, n'utilisez pas l'appareil et contactez le service après-vente (voir la carte de garantie).

Charger la batterie

La batterie insérée dans l'appareil doit être chargée pendant environ 8 heures avant la première utilisation.



1. Branchez l'adaptateur secteur sur une prise de courant.

2. Branchez la fiche de raccordement sur la prise du socle de chargement.
3. Placez la tondeuse sur le socle de chargement.
Assurez-vous que l'appareil est bien éteint
(le symbole 0 doit être visible).

Le voyant de charge s'allume en rouge, même si la batterie est chargée au bout de quelques heures.

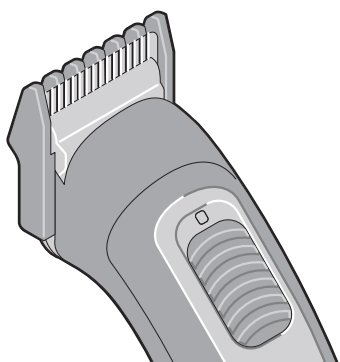


- La surcharge est impossible.
- Pendant le processus de charge, la batterie chauffe dans la tondeuse pour animaux de compagnie. C'est normal.

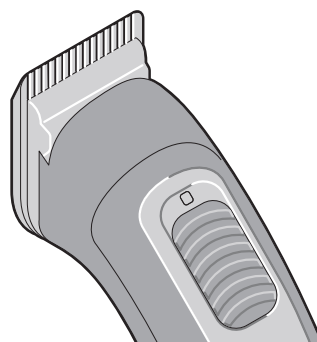
Utilisation

Préparation de l'appareil

La tondeuse peut être utilisée avec ou sans sabot.

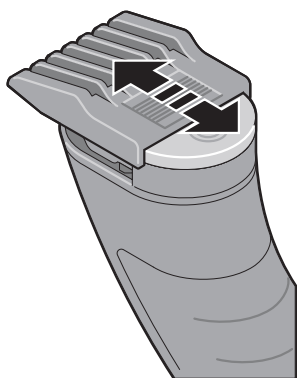


avec le sabot



sans le sabot

Pour utiliser le sabot :



1. Assurez-vous que l'appareil est éteint.
2. Faites glisser le sabot sur la tête de coupe jusqu'à ce qu'il s'enclenche.
3. Pour régler la longueur de coupe (d'environ 3 mm à 6 mm), poussez le sabot vers le haut ou vers le bas. Prêtez attention à l'enclenchement audible et perceptible.

Mise en marche et arrêt

1. Poussez le bouton marche/arrêt vers le haut, de sorte que le symbole I soit visible sous le bouton.
2. Pour éteindre l'appareil, poussez le bouton marche/arrêt vers le bas (le symbole 0 est visible).

Après utilisation

- Afin de conserver la capacité de charge de la batterie, nous vous recommandons d'utiliser l'appareil jusqu'au déchargement complet de la batterie.
- Pour recharger la batterie, replacez la tondeuse sur le socle de charge et branchez ce dernier sur le secteur.

Nettoyage et entretien



RISQUE de choc électrique

- Ne plongez pas l'appareil, le socle de charge et l'adaptateur secteur dans l'eau et ne rincez pas ces pièces à l'eau courante.



AVERTISSEMENT Risque de dommages matériels

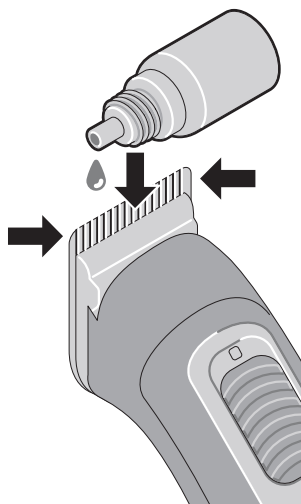
- Pour le nettoyage, n'utilisez pas de nettoyants chimiques agressifs, d'abrasifs, d'éponges dures ou similaires. Cela pourrait endommager la surface.

Afin que l'appareil fonctionne parfaitement, il convient de le nettoyer et de le lubrifier régulièrement. L'appareil doit être éteint lors de chaque opération de nettoyage et d'entretien.

Nettoyage

- Retirez les poils de la tête de coupe et du sabot à l'aide du pinceau de nettoyage fourni.
- Au besoin, essuyez la tondeuse avec un chiffon doux et légèrement humide.

Lubrifier la tête de coupe



1. Retirez le sabot.
2. Retirez les poils qui se trouvent sur la tête avec le pinceau de nettoyage.
3. Appliquez une goutte d'huile à chacun des emplacements indiqués.
4. Allumez ensuite brièvement l'appareil, afin de répartir uniformément l'huile pour former un film.

Remplacer la tête de coupe

Le tête de coupe est une pièce d'usure.

Si les performances de coupe diminuent après une utilisation prolongée malgré une lubrification et un nettoyage réguliers, la tête de coupe doit être remplacée.

Vous pouvez commander la tête de coupe comme une pièce de rechange auprès du service après-vente.



La petite clé à six pans creux est nécessaire pour remplacer la tête de coupe.

Vous trouverez cette dernière sur la face inférieure du socle de recharge.



1. Desserrez la petite vis qui fixe la tête de coupe.
2. Avec le pinceau de nettoyage, nettoyez la zone située sous la tête de coupe.
3. Installez la nouvelle tête de coupe et fixez-la avec la petite vis.

Conservation

Si vous n'utilisez pas la tondeuse pendant une longue période :

1. Nettoyez la tondeuse comme décrit précédemment.
2. Chargez complètement la batterie afin d'éviter une décharge profonde.
3. Rangez la tondeuse dans un endroit sec et à l'abri du gel. Au besoin, utilisez l'emballage d'origine pour ranger la tondeuse.

Problèmes/solutions

Dysfonctionnement	Cause possible
La batterie ne se recharge pas.	<ul style="list-style-type: none"> ▪ L'adaptateur secteur est-il branché sur la prise de courant ? ▪ La tondeuse est-elle correctement installée sur le socle de charge ? ▪ Les contacts de la tondeuse et du socle de charge sont-ils propres ?
Mauvaise performance de coupe, la tondeuse « tire ».	<ul style="list-style-type: none"> ▪ Nettoyez et lubrifiez la tête de coupe. Si cela ne résout pas votre problème, remplacez la tête de coupe.
La tondeuse provoque des lésions cutanées.	<ul style="list-style-type: none"> ▪ Réduisez la pression lorsque vous tondez près de la peau. ▪ Positionnez l'appareil plus à plat. ▪ Vérifiez si les pointes des dents de la tête de coupe ont été endommagées. Le cas échéant, remplacez la tête de coupe.

FR

Caractéristiques techniques

Tondeuse

Tension d'entrée : 4,5 V 


Courant d'entrée : 0,1 A

Batterie : Ni-MH AA600mAh 1, 2 V 

Temps de charge : environ 8 heures

Autonomie avec batterie chargée : environ 40 minutes

Adaptateur secteur

Type :	HX-S6LV0450100
Tension d'entrée :	100-240 V~
Fréquence :	50/60 Hz
Courant d'entrée :	0,2 A
Tension de sortie :	4,5 V 
Courant de sortie :	0,1 A
Puissance de sortie :	0,45 W

Nos produits font l'objet de développements et d'améliorations continuels. Pour cette raison, des modifications de design et des modifications techniques peuvent survenir à tout moment.

Distributeur (n'effectue pas les réparations)

GRENDS GmbH
Stahlwiete 23
22761 Hamburg, Allemagne

Déclaration de conformité

GRENDS GmbH déclare par la présente que la tondeuse pour animaux de compagnie GEAR MINI est conforme aux directives 2014/30/UE, 2014/35/UE et 2011/65/UE. Cette déclaration perd sa validité si l'article subit des modifications sans notre assentiment.

Hambourg, septembre 2022
GRENDS GmbH



Garantie

Ce produit est couvert par la garantie légale en vigueur. En cas de réclamation au titre de la garantie, veuillez renvoyer le produit à votre distributeur accompagné de la facture (en indiquant le motif de la réclamation).



Mise au rebut

Élimination de l'emballage



Éliminez l'emballage selon son type. Jetez le papier et le carton avec les papiers de récupération, les plastiques dans les collecteurs de matières recyclables.

Mise au rebut de l'article

Veillez éliminer l'article selon les prescriptions en vigueur dans votre pays en matière de traitement des déchets.



Les appareils électriques ne doivent pas être éliminés avec les déchets ménagers classiques. À la fin de sa durée de vie, l'article doit être soumis à une élimination contrôlée. Ainsi, les matières utiles contenues dans l'appareil pourront être recyclées, avec un moindre impact sur l'environnement. Déposez l'appareil usagé dans un point de collecte pour les déchets électroniques ou dans un centre de recyclage. Pour plus d'informations, adressez-vous à votre service de collecte local ou à votre municipalité.



Les piles et batteries ne doivent pas être éliminées avec les déchets ménagers. Toutes les piles et batteries doivent être déposées dans un point de collecte de votre localité ou rapportées à leur point d'achat. Les piles et batteries seront ainsi traitées dans le respect de l'environnement.

Attention !

Cet appareil renferme une batterie inamovible pour des raisons de sécurité. Celle-ci ne peut être retirée sans endommager le boîtier. Le démontage inapproprié de l'appareil présente des risques pour votre sécurité. C'est pourquoi vous devez déposer l'appareil dans un lieu de collecte spécialisé dans l'élimination d'appareils et de batteries.

Muchas gracias por haber elegido un cortador de pelo para mascotas de kooa.

Información general

Acerca de estas instrucciones



Este manual de instrucciones describe el manejo seguro y el cuidado del producto.

Conserve este manual de instrucciones por si necesita volver a consultarlo. Si le entrega el aparato a otra persona, acompáñelo también con estas instrucciones.

Si no se tienen en cuenta las recomendaciones de este manual de instrucciones, pueden producirse lesiones o daños en el aparato.

Volumen de entrega

- Cortador de pelo para mascotas con accesorios
- Manual de instrucciones

Uso adecuado

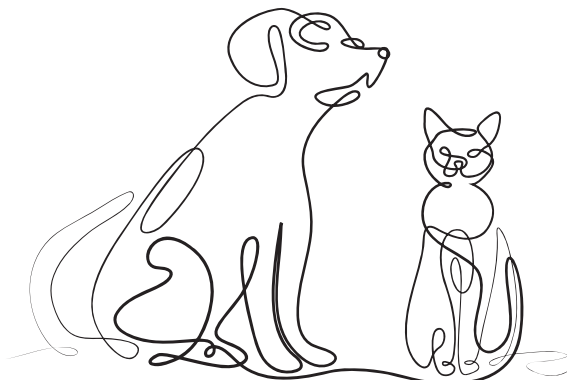
Este cortador de pelo para mascotas sirve para cortar el pelo de los animales y está diseñado para su uso privado en interiores.

No es adecuado para su uso comercial ni en exteriores.

Índice

Información general.....	58
Acerca de estas instrucciones	58
Volumen de entrega	58
Uso adecuado	58
Seguridad.....	60
Instrucciones importantes	60
Explicación de símbolos	62
De un vistazo.....	64
Puesta en marcha.....	65
Desempaquetar y comprobar	65
Carga de batería	65
Utilización	66
Preparar el aparato	66
Encender y apagar.....	66
Después de usarlo	67
Limpieza y cuidado.....	67
Limpieza.....	67
Lubricación del cabezal de corte	67
Sustitución del cabezal de corte.....	68
Almacenamiento	68
Problema/Solución.....	69
Datos técnicos.....	69
Distribuidor original (no hay dirección de servicio técnico).....	70
Declaración de conformidad	70
Garantía.....	70
Eliminación	70
Servicio de atención al cliente.....	71

ES



Seguridad

Instrucciones importantes

- Este artículo puede ser utilizado por niños mayores de 8 años y por personas con discapacidad física, sensorial o mental o con falta de experiencia o conocimientos, siempre que estén supervisados o se les instruya sobre el uso seguro del artículo y comprendan los riesgos que pueden producirse.
- Los niños no deben jugar con el artículo.
- Tanto el artículo como el adaptador de red deben mantenerse alejados de los niños menores de 8 años.
- La limpieza y el mantenimiento por parte del usuario no deben ser realizados por niños, salvo que sean mayores de 8 años y estén supervisados.
- Mantenga los plásticos y el material de embalaje fuera del alcance de los niños. Peligro de asfixia. En el material suministrado se incluyen también piezas pequeñas que pueden ser tragadas. Tenga cuidado de que nadie se ponga la bolsa de embalaje sobre la cabeza ni la trague.
- Utilice únicamente el adaptador de red suministrado y sustitúyalo por otro del mismo tipo (HX-S6LV0450100) en caso de avería. Utilice el adaptador de red únicamente en espacios interiores secos y protéjalo de la humedad.
- Ni el adaptador de red ni el soporte de carga pueden repararse. Si están dañados, deséchelos y sustitúyalos por accesorios del mismo tipo.
- No deje el aparato sin supervisión cuando se esté cargando en el soporte de carga.
- No utilice el aparato si...
 - ... se ha caído,
 - ... se observan daños evidentes en el aparato o en los accesorios, o
 - ... el cabezal de corte está dañado o roto, ya que podría producir lesiones en la piel.

RIESGOS debidos a la electricidad

- Mantenga el aparato, el soporte de carga y el adaptador de red alejados de la humedad, del agua y de otros líquidos.
- No maneje el aparato con las manos mojadas.
- No sumerja el aparato, el soporte de carga ni el adaptador de red en agua, ni enjuague estas piezas con agua corriente. No vuelva a utilizar el aparato si se ha caído al agua.

- Como protección adicional se recomienda la instalación de un interruptor diferencial (RCD) con una corriente nominal de activación en el circuito no superior a 30 mA. Solicite el asesoramiento de un electricista.
 - Conecte el cargador exclusivamente a una toma de corriente correctamente instalada y con la tensión especificada en los «Datos técnicos».
 - Asegúrese de que la toma de corriente es fácilmente accesible para poder sacar rápidamente el adaptador de red en caso necesario.
 - Desenrolle completamente el cable de carga antes de la carga. Asegúrese de que no resulte dañado por bordes afilados ni objetos calientes.
 - Saque el cortador de pelo del soporte de carga y desenchufe el adaptador de red:
 - cuando no lo utilice,
 - cuando la batería esté cargada,
 - si se detecta un fallo durante el proceso de carga (por ejemplo, humo, olor, etc.),
 - antes de limpiar, mantener o guardar el aparato,
 - en caso de tormenta.
- Para hacerlo, tire siempre del adaptador de red, no del cable.
- No realice ninguna modificación en el aparato. Para evitar riesgos, el aparato debe repararse en un taller especializado en caso de estar dañado. Respete las condiciones de la garantía.
 - Realice una inspección visual antes de cada uso. En caso de daños: No vuelva a utilizar el aparato hasta que el daño haya sido reparado en un taller especializado.

RIESGO de lesiones

- No coja ni toque el cabezal de corte mientras el aparato esté enchufado.
- El aparato debe apagarse si...
 - ... lo suelta de las manos, por ejemplo para cargarlo o cuando interrumpe brevemente el proceso de corte,
 - ... coloca o retira el accesorio para corte,
 - ... hay que limpiar o lubricar el aparato.
- El cabezal de corte puede calentarse después de utilizarse mucho rato. ¡Riesgo de quemaduras!

PRECAUCIÓN por daños materiales

- La batería incorporada no puede sustituirse.
- Evite la acumulación de calor y no tape el aparato ni el adaptador de red.
- Utilice el cortador de pelo únicamente con accesorios originales.
- No intente retirar el polvo u objetos extraños del interior del aparato con objetos puntiagudos.
- Limpie regularmente el cabezal de corte y lubrique en los puntos correspondientes para garantizar un funcionamiento correcto.
- Proteja el cortador de pelo para mascotas de golpes fuertes, sacudidas, la exposición directa a la luz del sol, la suciedad y la humedad.
- No utilice para su limpieza limpiadores químicos agresivos, productos abrasivos, esponjas duras, etc.
- En la parte inferior del soporte de carga se encuentran las patas. Dado que las superficies están hechas de materiales diferentes y se tratan con diferentes productos de limpieza, no puede excluirse totalmente que alguna de estas sustancias contenga componentes que afecten o ablanden las patas del aparato. En caso necesario, coloque una superficie antideslizante bajo el soporte de carga.

Explicación de símbolos



Este símbolo unido a la palabra PELIGRO advierte de heridas graves.



Este símbolo unido a la palabra ADVERTENCIA advierte de heridas de grado medio o leve.



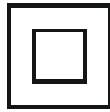
Este símbolo unido a la palabra INDICACIÓN advierte de daños materiales.



Este símbolo significa información adicional e indicaciones generales.



El sello "Seguridad Verificada" (marcado GS) confirma que este artículo cumple los requisitos de la Ley Alemana de Seguridad de Productos.



Clase de protección II



Utilizar solo en lugares cerrados.



Componente electrónico que convierte una tensión de entrada no estabilizada en una tensión de salida constante.



A prueba de cortocircuitos
Transformador de seguridad.

IP44

Grado de protección IP44:
Primer dígito «4»: protección frente a objetos sólidos: protección frente a objetos extraños sólidos mayores de 1,0 mm;
segundo dígito «4»: protección frente a salpicaduras.

ta: 40 °C

tc: 75 °C

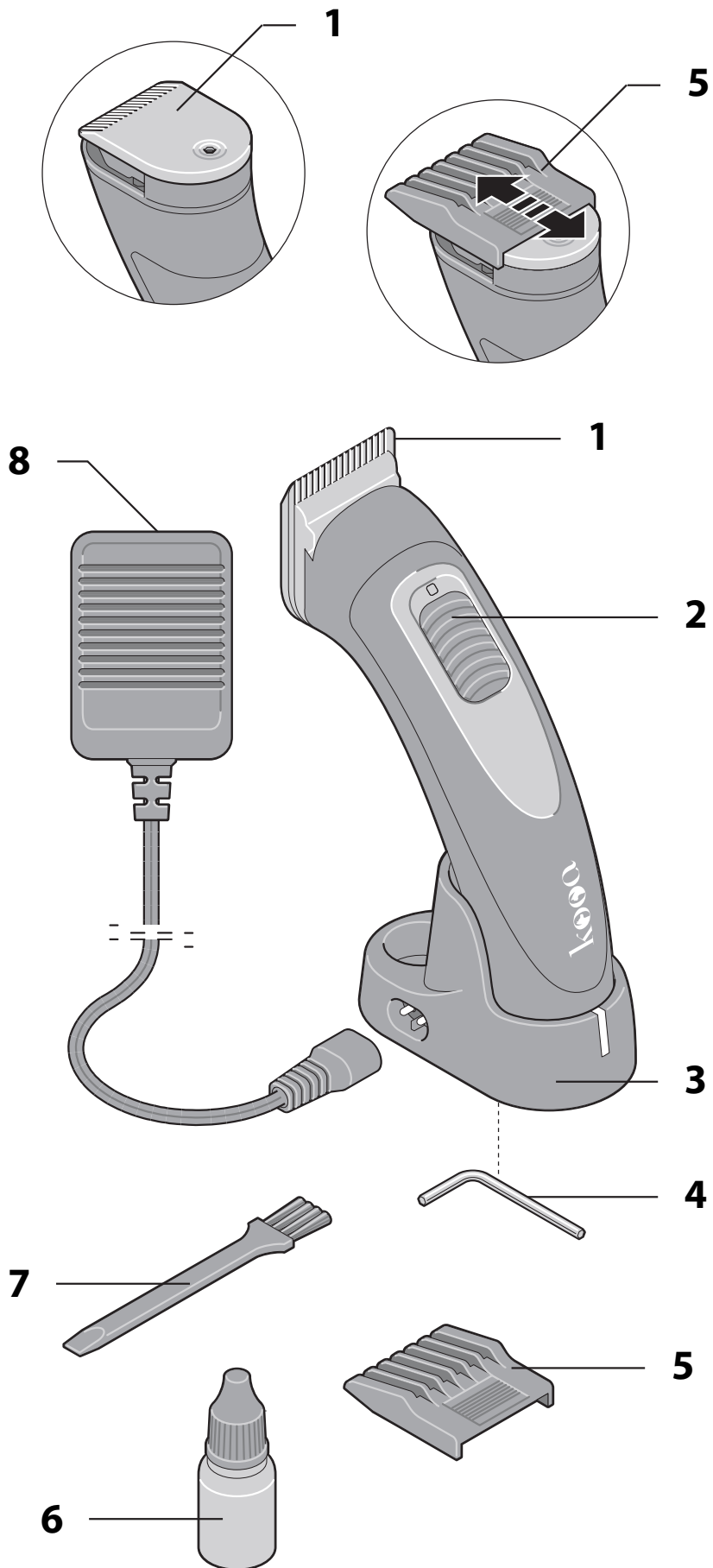
El adaptador de red puede emplearse con una temperatura ambiente desde 40 °C hasta una temperatura máxima admitida de 75 °C.



Corriente continua

ES

De un vistazo



Piezas y controles (consulte la página izquierda)

- 1 Cabezal de corte
- 2 Interruptor de encendido/apagado
- 3 Soporte de carga con indicador de carga y alojamiento para bote de aceite
- 4 Llave Allen para desmontar el cabezal de corte
- 5 Peine guía
- 6 Bote de aceite
- 7 Cepillo de limpieza
- 8 Adaptador de red

Puesta en marcha

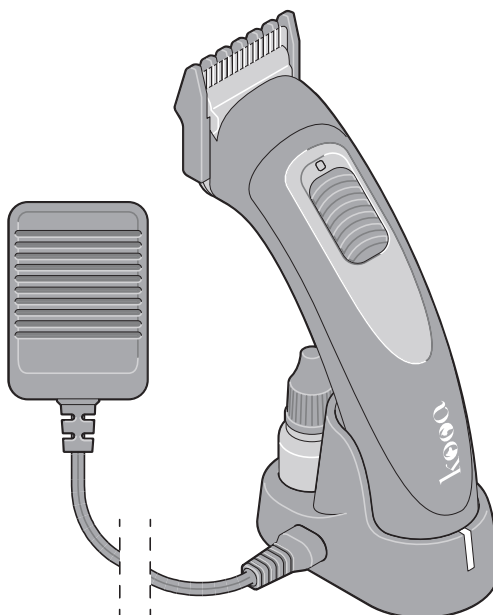
Desempaquetar y comprobar

1. Saque todas las piezas del embalaje y quite el embalaje para el transporte.
2. Compruebe si el cortador de pelo y los accesorios presentan daños debidos al transporte. Si hay alguna pieza dañada, no utilice el aparato y póngase en contacto con el departamento de atención al cliente (consulte la tarjeta de garantía).

ES

Carga de batería

La batería incorporada en el aparato debe cargarse durante unas 8 horas antes de utilizarlo.



1. Enchufe el adaptador de red en una toma de corriente.
2. Inserte la clavija de conexión en la toma del soporte de carga.

3. Coloque el cortador de pelo en el soporte de carga. Compruebe que el aparato está desconectado (debe verse **0**).

El indicador de carga se ilumina en rojo, incluso cuando la batería está cargada pasadas unas horas.

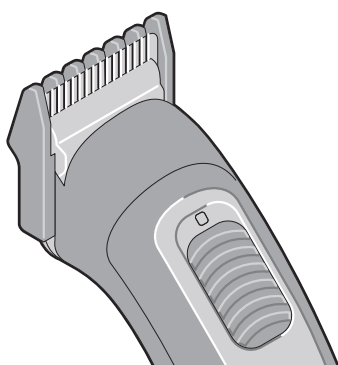


- No hay posibilidad de que se produzca una sobrecarga.
- Durante la carga, la batería del cortador de pelo se calienta. Es normal.

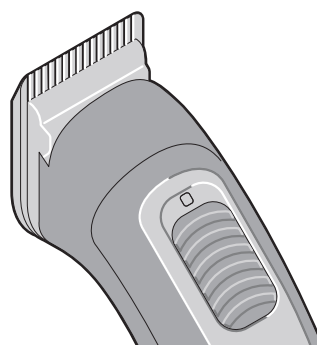
Utilización

Preparar el aparato

El cortador de pelo puede utilizarse con o sin peine guía.

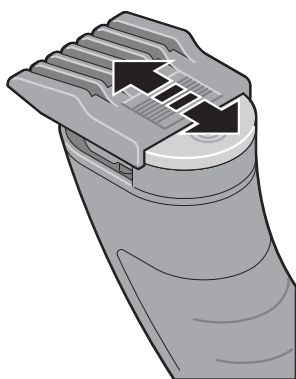


con peine guía



sin peine guía

Para utilizar el peine guía:



1. Asegúrese de que el aparato está desconectado.
2. Deslice el peine guía por el cabezal de corte hasta que encaje.
3. Para ajustar la longitud de corte (de 3 a 6 mm) deslice el peine guía hacia arriba o hacia abajo. Asegúrese de que encaja de forma audible y perceptible.

Encender y apagar

1. Deslice el interruptor de encendido/apagado hacia arriba hasta que se vea **I** por debajo del interruptor.
2. Para apagarlo, deslice el interruptor de encendido/apagado hacia abajo (se verá **0**).

Después de usarlo

- Para conservar la capacidad de carga de la batería, le recomendamos que la utilice hasta que esté completamente descargada.
- Para cargar el cortador de pelo, vuelva a colocarlo en el soporte de carga y conéctelo a la red eléctrica.

Limpieza y cuidado



RIESGO de descarga eléctrica

- No sumerja el aparato, el soporte de carga ni el adaptador de red en agua, ni enjuague estas piezas con agua corriente.



ADVERTENCIA de daños materiales

- No utilice para su limpieza limpiadores químicos agresivos, productos abrasivos, esponjas duras, etc. La superficie podría estropearse.

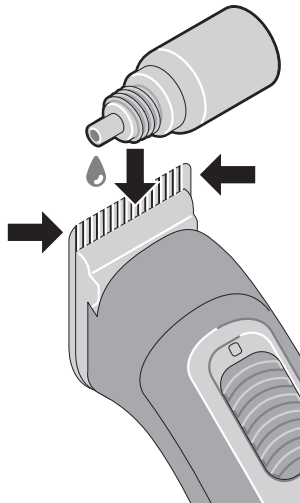
ES

El aparato debe limpiarse y lubricarse con regularidad para que siga funcionando correctamente. El aparato debe estar apagado siempre que se esté limpiando o manteniendo.

Limpieza

- Elimine los pelos del cortador y del peine guía con el cepillo de limpieza que se incluye.
- Cuando sea necesario, limpie el cortador de pelo con un paño suave ligeramente humedecido.

Lubricación del cabezal de corte



1. Retire el peine guía.
2. Elimine los pelos con el cepillo de limpieza incluido.
3. Eche unas gotas de aceite en los puntos que se indican.
4. A continuación, ponga brevemente en funcionamiento el aparato para distribuir uniformemente el aceite en forma de película.

Sustitución del cabezal de corte

El cabezal de corte es una pieza que se desgasta.

Después de un periodo de uso largo, a pesar de la limpieza y la lubricación regulares, la capacidad de corte va disminuyendo y el cabezal debe cambiarse.

El cabezal puede pedirse al servicio de atención al cliente como pieza de repuesto.



Para cambiarlo se necesita la pequeña llave Allen.

Puede encontrarla en la parte inferior del soporte de carga.



1. Retire el pequeño tornillo con el que está sujeto el cabezal de corte.
2. Limpie la zona bajo el cabezal de corte con el cepillo de limpieza.
3. Coloque el nuevo cabezal y fíjelo con el pequeño tornillo.

Almacenamiento

Si no usa el cortador de pelo durante un periodo prolongado:

1. Limpie el cortador como se ha descrito anteriormente.
2. Cargue completamente la batería para impedir una descarga profunda.
3. Guarde el cortador en un lugar seco y protegido frente a las heladas. Utilice si es posible el embalaje original para guardarlo.

Problema/Solución

Problema	Causa posible
La batería no carga.	<ul style="list-style-type: none">▪ ¿Está enchufado el adaptador de corriente a la red?▪ ¿Está bien colocado el cortador en el soporte de carga?▪ ¿Están limpios los contactos del cortador y del soporte de carga?
Funcionamiento deficiente durante el corte, el cortador va a tirones.	<ul style="list-style-type: none">▪ Limpie y lubrique el cabezal de corte. Si así no se soluciona el problema, cambie el cabezal de corte.
Se producen lesiones en la piel.	<ul style="list-style-type: none">▪ Reduzca la presión al cortar cerca de la piel.▪ Coloque el aparato más plano.▪ Compruebe si las puntas de los dientes del cabezal de corte han resultado dañados durante el uso. Cambie el cabezal de corte en caso necesario.

ES

Datos técnicos

Cortador de pelo

Tensión de entrada: 4,5 V 

Corriente de entrada: 0,1 A

Batería: Ni-MH AA 600 mAh 1,2 V 

Tiempo de carga aprox.: 8 horas

Tiempo de funcionamiento con la batería cargada: 40 minutos

Adaptador de red

Tipo: HX-S6LV0450100

Tensión de entrada: 100 - 240 V ~

Frecuencia: 50/60 Hz

Corriente de entrada: 0,2 A

Tensión de salida: 4,5 V 

Corriente de salida: 0,1 A

Potencia de salida: 0,45 W

Nuestros productos se están desarrollando y mejorando continuamente. Por este motivo, cabe la posibilidad de que en cualquier momento pudiera haber cambios en el diseño o modificaciones técnicas.

Distribuidor original (no hay dirección de servicio técnico)

GREENDS GmbH
Stahlwiete 23
22761 Hamburgo, Alemania

Declaración de conformidad

Por la presente, GREENDS GmbH declara que el cortador de pelo para mascotas GEAR MINI cumple las directivas 2014/30/UE, 2014/35/UE y 2011/65/UE. La declaración perderá su validez en caso de se haya realizado una modificación en el aparato sin haber sido previamente aprobada por nuestra parte.

Hamburgo, septiembre de 2022
GREENDS GmbH



Garantía

Serán aplicables los derechos de garantía legales.
En caso de solicitar la aplicación de la garantía, lleve el artículo a su distribuidor con el justificante de compra (explicando el motivo de la reclamación).

Eliminación

Eliminación del embalaje



Deseche el envoltorio adecuadamente. Lleve el papel y cartón al contenedor de cartón y las láminas al de plásticos.

Eliminación del artículo

Elimine el artículo conforme a la normativa correspondiente aplicable en su país.



Los aparatos no deben eliminarse con la basura doméstica normal

El artículo debe ser eliminado de forma adecuada al final de su vida útil. Para ello, se deben reciclar las piezas del aparato y así evitar un daño al medio ambiente. Deposite el aparato antiguo en un punto de recogida de restos electrónicos o desechos reciclables.

Para más información, diríjase a su empresa de recogida de residuos o administración local.



Las pilas y baterías no son residuos domésticos

Todas las pilas y baterías deben depositarse en los puntos de recogida del ayuntamiento, del distrito o en los comercios. De este modo, puede realizarse la eliminación de pilas y baterías de una forma respetuosa con el medio ambiente.

¡Atención!

Este aparato incluye una batería que está instalada fija por razones de seguridad y que no puede extraerse sin romper la carcasa. La extracción inadecuada supone un riesgo para la seguridad. Por tanto, entréguelo en el punto de recogida sin abrir, para que el aparato y la batería se eliminen adecuadamente.

Dank u dat u hebt gekozen de huisdierentrimmer van kooa.

Algemeen

Over deze gebruiksaanwijzing



Deze gebruiksaanwijzing beschrijft hoe u het product veilig kunt gebruiken en onderhouden.

Bewaar deze gebruiksaanwijzing, om deze later te kunnen raadplegen. Als u het apparaat aan iemand anders doorgeeft, geef er dan ook deze gebruiksaanwijzing bij. Het niet naleven van deze gebruiksaanwijzing kan leiden tot letsel of schade aan het apparaat.

Inhoud van de bestelling

- Huisdierentrimmer met toebehoren
- Gebruiksaanwijzing

Beoogd gebruik

Deze huisdierentrimmer is bedoeld voor het trimmen van dierlijk haar of vacht en voor binnenshuis- en privégebruik. Het is niet geschikt voor buitenshuis- of commercieel gebruik.

Inhoudsopgave

Algemeen.....	72
Over deze gebruiksaanwijzing.....	72
Inhoud van de bestelling.....	72
Beoogd gebruik	72
Veiligheid.....	74
Belangrijke instructies.....	74
Verklaring van de symbolen	76
In een oogopslag.....	78
Ingebruikname.....	79
Uitpakken en controleren.....	79
Accu opladen	79
Gebruik.....	80
Het apparaat voorbereiden	80
In- en uitschakelen	80
Na gebruik.....	80
Schoonmaken en onderhoud	81
Reiniging.....	81
Scheerkop oliën.....	81
De scheerkop vervangen	81
Opslag.....	82
Storing/oplossingen.....	83
Technische gegevens.....	83
Distributeur (geen serviceadres).....	84
Conformiteitsverklaring.....	84
Garantie.....	84
Afvoer	84
Klantenservice	85

NL



Veiligheid

Belangrijke instructies

- Dit artikel kan door kinderen van 8 jaar en ouder en door personen met beperkte psychische, zintuiglijke of mentale capaciteiten worden gebruikt, wanneer zij onder toezicht staan of wanneer zij zijn onderwezen over het gebruik van dit artikel en zij de hieraan verbonden risico's begrijpen.
- Kinderen mogen niet met het artikel spelen.
- Het artikel en de netvoedingsadapter moeten uit de buurt van kinderen van minder dan 8 jaar worden gehouden.
- Reiniging en gebruikersonderhoud mogen niet door kinderen worden uitgevoerd, tenzij ze 8 jaar of ouder zijn en onder toezicht staan.
- Houd folie en verpakkingsmaterialen uit de buurt van kinderen. Er bestaat verstikkingsgevaar. De levering omvat ook kleine onderdelen die kunnen worden ingeslikt. Zorg ervoor dat de verpakkingszak niet over het hoofd wordt getrokken en dat kleine onderdelen niet worden ingeslikt.
- Gebruik uitsluitend de meegeleverde netvoedingsadapter en vervang deze in geval van storing door een adapter van hetzelfde type (type HX-S6LV0450100). Gebruik de netvoedingsadapter alleen in droge binnenruimten en bescherm deze tegen vocht.
- De netvoedingsadapter en het laadstation kunnen niet worden gerepareerd. Gooi deze onderdelen bij beschadiging weg en vervang ze door onderdelen van hetzelfde type.
- Laat het apparaat niet onbeheerd achter wanneer het in het laadstation wordt opgeladen.
- Gebruik het apparaat niet als...
 - ... het is gevallen,
 - ... er duidelijke schade is aan het apparaat of de accessoires, of
 - ... de scheerkop is beschadigd of gebroken omdat dit de huid kan beschadigen.

GEVAAR door elektriciteit

- Houd het apparaat, het oplaadstation en de netvoedingsadapter uit de buurt van vocht, water en andere vloeistoffen.
- Bedien het apparaat niet met natte handen.
- Dompel het apparaat, het oplaadstation en de netvoedingsadapter niet onder in water en spoel deze onderdelen niet af met stromend water. Gebruik het apparaat niet meer als het in water is gevallen.

- Voor extra bescherming wordt aanbevolen een aardlekschakelaar (RCD) met een nominale uitschakelstroom van maximaal 30 mA in de groep te installeren. Vraag uw elektricien om advies.
- Sluit de oplader alleen aan op een correct geïnstalleerd stopcontact waarvan de spanning overeenkomt met de "Technische gegevens".
- Zorg ervoor dat het stopcontact gemakkelijk toegankelijk is, zodat de adapter indien nodig snel uit het stopcontact kan worden getrokken.
- Wikkel de oplaadkabel volledig af voordat u deze gebruikt. Zorg ervoor dat de kabel niet wordt beschadigd door scherpe randen of hete voorwerpen.
- Neem de trimmer uit het oplaadstation en trek de stekker van de netvoedingsadapter uit het stopcontact:
 - wanneer deze niet in gebruik is,
 - als de accu is opgeladen,
 - als er een duidelijke storing optreedt tijdens het laden (b.v. rook, vreemde geur, enz.),
 - voordat u het apparaat reinigt, onderhoudt of opbergt,
 - tijdens onweer.
 Trek altijd aan de netvoedingsadapter, nooit aan de kabel.
- Breng geen wijzigingen aan het apparaat aan. Als het apparaat beschadigd is, dan moet het door een gespecialiseerde werkplaats worden gerepareerd om gevaren te voorkomen. Neem de garantievoorwaarden in acht.
- Voer altijd een visuele inspectie uit voordat u het apparaat gebruikt. In geval van schade: Gebruik het apparaat pas weer als de schade door een gespecialiseerd bedrijf is hersteld.

RISICO op letsel

- Raak de scheerkop niet aan wanneer het apparaat is ingeschakeld.
- Het apparaat moet worden uitgeschakeld wanneer...
 - ... u het apparaat uit de hand weglegt, bijvoorbeeld om het op te laden of als u het scheren korte tijd onderbreekt,
 - ... u de opzetkam plaatst of verwijdert,
 - ... het apparaat schoongemaakt of gesmeerd moet worden.
- De scheerkop kan heet worden tijdens langdurig gebruik. Gevaar voor brandwonden!

PAS OP voor materiële schade

- De in het toestel geplaatste accu kan niet worden vervangen.
- Voorkom warmteontwikkeling en dek de netvoedingsadapter en het apparaat niet af.
- Gebruik de trimmer alleen met originele accessoires.
- Probeer nooit met behulp van scherpe voorwerpen stof of vreemde voorwerpen uit het apparaat te verwijderen.
- Voor een probleemloze werking moet u de scheerkop regelmatig schoonmaken en op de juiste plaatsen smeren.
- Bescherm de huisdierentrimmer tegen harde stoten, schokken, direct zonlicht en tegen vuil en hoge vochtigheid.
- Gebruik voor de reiniging geen agressieve chemische reinigingsmiddelen, schuurmiddelen, harde sponzen of dergelijke.
- Er zitten voetjes aan de onderkant van het laadstation. Aangezien vloerbedekking uit verschillende materialen kan bestaan die met verschillende onderhoudsmiddelen worden behandeld, kan het niet volledig worden uitgesloten dat sommige van de stoffen bestanddelen bevatten waardoor de voetjes van het apparaat worden aangetast en week worden. Plak zonodig een antisliplaag onder het laadstation.

Verklaring van de symbolen



Dit symbool in combinatie met het woord **GEVAAR** waarschuwt voor ernstig letsel.



Dit symbool in combinatie met het woord **WAARSCHUWING** waarschuwt voor matig en licht letsel.



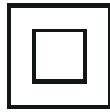
Dit symbool in combinatie met het woord **OPMERKING** waarschuwt voor materiële schade.



Dit symbool duidt op aanvullende informatie en algemene opmerkingen.



Het keurmerk "Geteste Veiligheid" (GS-keurmerk) bevestigt dat dit artikel voldoet aan de eisen van de Duitse productveiligheidswet.



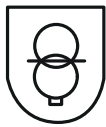
Veiligheidsklasse II



Alleen gebruiken in gesloten ruimtes.



Elektronische assemblage die een ongestabiliseerde ingangsspanning omzet in een constante uitgangsspanning.



Tegen kortsluiting beveiligd
Veiligheidstransformator.

IP44

Beschermingsklasse IP 44:
Eerste cijfer "4": Bescherming tegen vaste objecten: Beschermd tegen vaste vreemde objecten groter dan 1,0 mm, tweede cijfer "4": Bescherming tegen spatwater

ta: 40°C

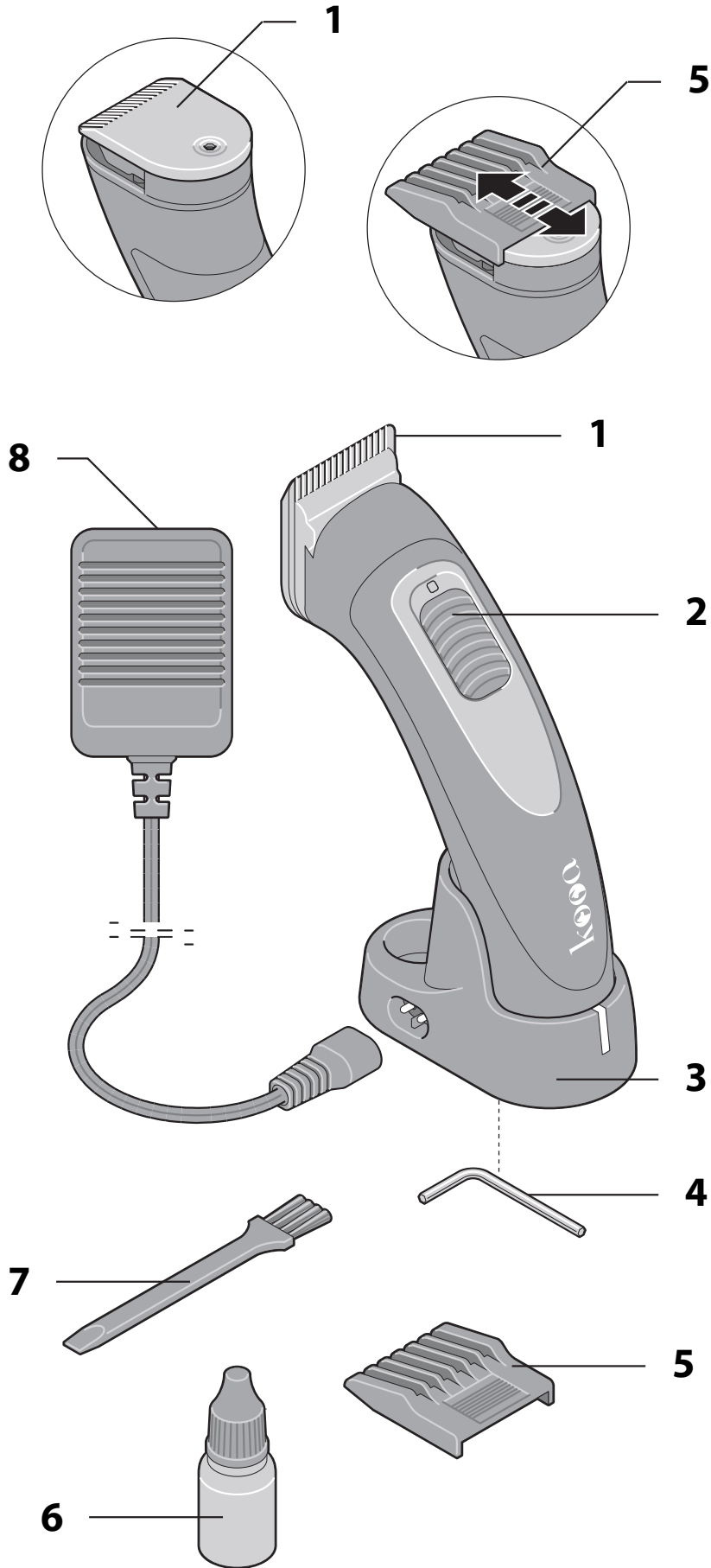
tc: 75°C

De netvoedingsadapter kan worden gebruikt tot een omgevingstemperatuur van 40°C. Maximaal toelaatbare temperatuur: 75°C.



Gelijkstroom

In een oogopslag



Onderdelen en bedieningselementen (zie linkerpagina)

- 1 Scheerkop
- 2 Aan-/uitschakelaar
- 3 Laadstation met oplaadindicator en oliefleshouder
- 4 Inbussleutel voor het verwijderen van de scheerkop
- 5 Opzetkam
- 6 Olieflesje
- 7 Reinigingskwastje
- 8 Lichtnetadapter

Ingebruikname

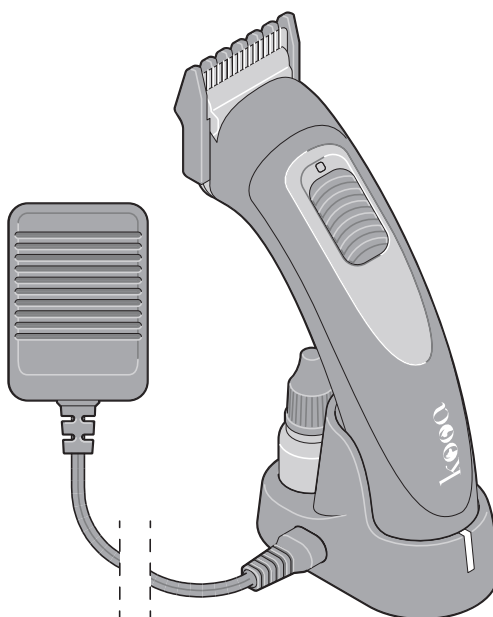
Uitpakken en controleren

1. Haal alle onderdelen uit de verpakking en verwijder de transportverpakking.
2. Controleer de trimmer en de accessoires op mogelijke transportschade. Als er onderdelen zijn beschadigd, gebruik het apparaat dan niet maar neem contact op met de klantenservice (zie garantiekaart).

NL

Accu opladen

De accu in het apparaat moet de eerste keer ca. 8 uur worden opgeladen.



1. Steek de netvoedingsadapter in een stopcontact.
2. Steek de aansluitstekker in de aansluiting van het laadstation.

3. Plaats de trimmer in het oplaadstation. Let er op dat het toestel uitgeschakeld is (**0** moet zichtbaar zijn).

De laadindicator brandt rood, ook al is de batterij na enkele uren opgeladen.



- Overladen is niet mogelijk.
- De accu in de huisdierentrimmer wordt warm tijdens het opladen. Dit is normaal.

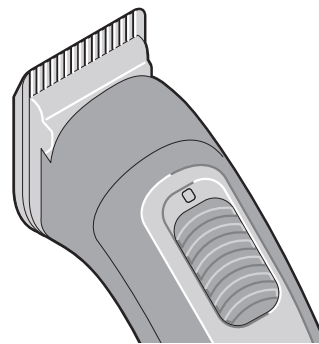
Gebruik

Het apparaat voorbereiden

De trimmer kan met of zonder opzetkam worden gebruikt.

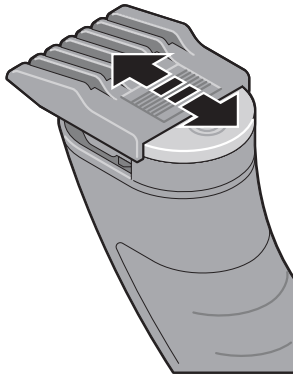


met opzetkam



zonder opzetkam

Om de opzetkam te gebruiken:



1. Controleer eerst of het apparaat is uitgeschakeld.
2. Duw de opzetkam op de scheerkop totdat de opzetkam vastklikt.
3. Om de haarlengte (ongeveer 3 tot 6 mm) aan te passen, duwt u de opzetkam omhoog of omlaag. Let er op dat u het hoort en voelt vastklikken.

In- en uitschakelen

1. Duw de aan-/uitschakelaar naar boven zodat **I** zichtbaar is aan de onderkant van de schakelaar.
2. Om uit te schakelen drukt u de aan-/uitschakelaar naar beneden (**0** is zichtbaar).

Na gebruik

- Om de laadcapaciteit van de accu te behouden, raden wij aan de accu te gebruiken tot deze volledig ontladen is.
- Om op te laden, plaatst u de trimmer terug in het oplaadstation en sluit u deze aan op netvoeding.

Schoonmaken en onderhoud



GEVAAR voor elektrische schokken

- Dompel het apparaat, het oplaadstation en de netvoedingsadapter niet onder in water en spoel deze onderdelen niet af met stromend water.



KENNISGEVING van materiële schade

- Gebruik voor de reiniging geen agressieve chemische reinigingsmiddelen, schuurmiddelen, harde sponzen of dergelijke. Hierdoor kan de buitenkant beschadigen.

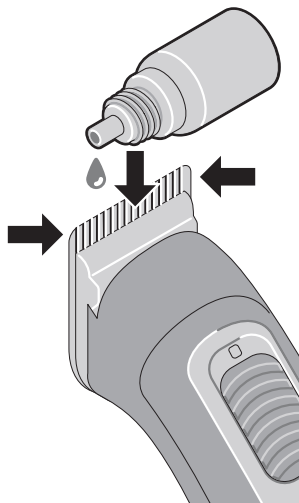
Voor een probleemloze werking moet het apparaat regelmatig worden schoongemaakt en geolied. Het apparaat moet tijdens alle schoonmaak- en onderhoudswerkzaamheden worden uitgeschakeld.

Reiniging

- Verwijder de haren van de scheerkop en de opzetkam met de meegeleverde reinigingskwast.
- Veeg de trimmer indien nodig af met een zachte, licht vochtige doek.

NL

Scheerkop oliën



1. Verwijder de opzetkam.
2. Verwijder eventuele haren met de reinigingskwast.
3. Breng een druppel olie aan op elk van de aangegeven plaatsen.
4. Schakel de machine vervolgens kort in om de olie gelijkmatig als een oliefilm te verdelen.

De scheerkop vervangen

De scheerkop is een slijtageonderdeel.

Als het scheerresultaat ondanks regelmatig reinigen en oliën na langdurig gebruik afneemt, dan moet de scheerkop worden vervangen.

De scheerkop kan als reserveonderdeel worden besteld bij de klantenservice.



Om de scheerkop te vervangen is de kleine inbussleutel nodig. Deze bevindt zich aan de onderkant van het oplaadstation.



1. Verwijder de kleine schroef waarmee de scheerkop vastzit.
2. Reinig het gebied onder de scheerkop met het reinigingskwastje.
3. Plaats de nieuwe scheerkop en zet deze vast met de kleine schroef.

Opslag

Als u de trimmer gedurende langere tijd niet gebruikt:

1. Reinig de trimmer zoals hierboven beschreven.
2. Laad de accu volledig op om diepe ontlading te voorkomen.
3. Bewaar de trimmer op een droge en vorstvrije plaats. Gebruik eventueel de originele verpakking.



Storing/oplossingen

Storing	Mogelijke oorzaak
De accu laadt niet op.	<ul style="list-style-type: none">▪ Zit de netvoedingsadapter goed in het stopcontact?▪ Is de trimmer correct in het oplaadstation geplaatst?▪ Zijn de contacten van de trimmer en het oplaadstation schoon?
Slechte scheerprestaties, de trimmer "plukt".	<ul style="list-style-type: none">▪ Maak de scheerkop schoon en smeer deze met olie. Als dit het probleem niet verhelpt, dan vervangt u de scheerkop.
Er ontstaan wondjes in de huid.	<ul style="list-style-type: none">▪ Verminder de druk wanneer u dicht bij de huid scheert.▪ Plaats het apparaat vlakker bij gebruik.▪ Controleer of de uiteinden van de tanden van de scheerkop tijdens het gebruik zijn beschadigd. Vervang zonodig de scheerkop.


NI

Technische gegevens

Trimmer

Ingangsspanning:	4,5 V 
Ingangsstroom:	0,1 A
Accu:	Ni-MH AA600 mAh 1,2 V  Oplaadtijd: ong. 8 uur Bedrijfstijd met opgeladen accu: ong. 40 minuten

Lichtnetadapter

Type:	HX-S6LV0450100
Ingangsspanning:	100-240 V ~
Frequentie:	50/60 Hz
Ingangsstroom:	0,2 A
Uitgangsspanning:	4,5 V 
Uitgangsstroom:	0,1 A
Uitgangsvermogen:	0,45 W

Onze producten worden doorlopend ontwikkeld en verbeterd. Daarom kunnen er altijd technische en ontwerpwijzigingen worden aangebracht.

Distributeur (geen serviceadres)

GREND'S GmbH
Stahlwiete 23
22761 Hamburg, Duitsland

Conformiteitsverklaring

Hierbij verklaart de GREND'S GmbH, dat de huisdierentrimmer GEAR MINI voldoet aan de Richtlijnen 2014/30/EU, 2014/35/EU en 2011/65/EU. De verklaring verliest haar geldigheid indien er een wijziging in het product wordt aangebracht die niet met ons is overeengekomen

Hamburg, september 2022
GREND'S GmbH



Garantie

De wettelijke garantierechten zijn van toepassing.
In geval van een garantieclaim, gelieve het product terug te zenden naar uw dealer met het aankoopbewijs (met vermelding van de reden voor de claim).

Afvoer

Het afvoeren van de verpakking



Voer het verpakkingsmateriaal af volgens het afvaltype. Doe karton bij het oud papier en folies in de bak voor hergebruik.

Afvoer van het apparaat

Voer het artikel in overeenstemming met de in uw land geldende voorschriften af.



De apparaten mogen niet met het normale huishoudelijke afval worden weggegooid. Aan het einde van zijn levensduur moet het product op passende wijze worden verwijderd. Zo worden waardevolle materialen in het apparaat gerecycled en wordt de belasting van het milieu voorkomen. Breng het oude apparaat naar een inzamelpunt voor elektronisch afval of naar een recyclingdepot.

Neem voor meer informatie contact op met uw plaatselijke afvalverwerkingsbedrijf of uw lokale overheidsinstantie.



Standaard en oplaadbare batterijen mogen niet samen met het huisvuil worden weggegooid. Alle batterijen en oplaadbare accu's moeten naar een lokaal of districtsinzamelpunt of naar de winkelier worden gebracht. Deze batterijen en oplaadbare batterijen kunnen zo op een milieuvriendelijke manier worden verwijderd.

Let op!

Dit apparaat bevat een batterij die om veiligheidsredenen permanent is geïnstalleerd en niet kan worden verwijderd zonder de behuizing te vernietigen. Onjuiste verwijdering vormt een veiligheidsrisico. Lever het apparaat daarom ongeopend in bij het inzamelpunt en voer het apparaat en de batterij op de juiste manier af.

Dziękujemy za wybór naszego trymera dla zwierząt domowych marki kooa.

Informacje ogólne

O niniejszej instrukcji



Niniejsza instrukcja obsługi zawiera opis bezpiecznej obsługi i pielęgnacji produktu.

Instrukcję obsługi należy przechowywać w celu jej późniejszego wykorzystania. Jeżeli urządzenie będzie przekazywane innej osobie, należy przekazać jej również tę instrukcję.

Nieprzestrzeganie niniejszej instrukcji obsługi może spowodować obrażenia ciała lub uszkodzenie urządzenia.

Zakres dostawy

- Trymer dla zwierząt domowych z akcesoriami
- Instrukcja obsługi

Użycie zgodne z przeznaczeniem

Ten trymer dla zwierząt domowych służy do strzyżenia sierści lub futra zwierząt i jest przeznaczony do użytku wewnętrznego i prywatnego.

Urządzenie nie jest przeznaczone do użytku zewnętrznego i zastosowań komercyjnych.

Spis treści

Informacje ogólne.....	86
O niniejszej instrukcji	86
Zakres dostawy	86
Użycie zgodne z przeznaczeniem.....	86
Bezpieczeństwo.....	88
Ważne wskazówki.....	88
Objaśnienie znaków	90
W skrócie	92
Uruchomienie	93
Wypakować i sprawdzić	93
Ładowanie baterii.....	93
Użytkowanie	94
Przygotowanie urządzenia	94
Włączanie i wyłączanie	94
Po zakończeniu pracy	95
Czyszczenie i konserwacja.....	95
Czyszczenie.....	95
Oliwienie głowicy strzygącej	95
Wymiana głowicy strzygącej	96
Przechowywanie	96
Usterka / środek zaradczy	97
Danych technicznych	97
Podmiot wprowadzający do obrotu (nie jest równoznaczny z adresem serwisu)	98
Deklaracja zgodności	98
Gwarancja	98
Utylizacja.....	98
Obsługa klienta.....	99

PL



Bezpieczeństwo

Ważne wskazówki

- Ten produkt może być używany przez dzieci od 8. roku życia oraz przez osoby z ograniczonymi zdolnościami fizycznymi, sensorycznymi lub umysłowymi bądź takie, którym brakuje doświadczenia i wiedzy, tylko wtedy, gdy są nadzorowane lub przeszły przeszkolenie z zakresu bezpiecznego użytkowania produktu i rozumieją wynikające z tego niebezpieczeństwa.
- Dzieci nie mogą bawić się produktem.
- Przechowywać artykuł i zasilacz sieciowy z dala od dzieci poniżej 8 roku życia.
- Dzieci nie mogą czyścić ani serwisować urządzenia, chyba że mają co najmniej 8 lat i są nadzorowane.
- Przechowywać folie i opakowanie z dala od dzieci. Istnieje ryzyko uduszenia. Ponadto w zakresie dostawy znajdują się małe części, które mogą zostać połknięte. Należy upewnić się, że torba opakowaniowa nie jest nakładana na głowę ani połknięta.
- Należy używać wyłącznie dostarczonego zasilacza sieciowego, a w razie awarii wymienić go na ten sam typ (typ HX-S6LV0450100). Używać zasilacza sieciowego tylko w suchych pomieszczeniach wewnętrznych i chronić go przed wilgocią.
- Nie można naprawiać zasilacza sieciowego i podstawki do ładowania. W przypadku uszkodzenia należy zutylizować te części i zastąpić je akcesoriami tego samego typu.
- Nie należy pozostawiać urządzenia bez nadzoru podczas ładowania w podstawce do ładowania.
- Nie należy używać urządzenia, jeśli...
 - ... spadło,
 - ... widoczne są uszkodzenia urządzenia lub akcesoriów lub
 - ... głowica strzygąca jest uszkodzona lub pęknięta, ponieważ może to spowodować uszkodzenie skóry.

NIEBEZPIECZEŃSTWO spowodowane elektrycznością

- Urządzenie, podstawkę do ładowania i zasilacz sieciowy należy trzymać z dala od wilgoci, wody i innych płynów.
- Nie należy obsługiwać urządzenia mokrymi rękami.
- Nie zanurzać urządzenia, podstawki do ładowania ani zasilacza sieciowego w wodzie i nie płucać tych części pod bieżącą wodą. Jeśli urządzenie wpadnie do wody, nie należy go ponownie używać.

- Dla dodatkowej ochrony zaleca się zainstalowanie w obwodzie elektrycznym wyłącznika ochronnego różnicowego (FI/RCD) o znamionowym prądzie wyłączającym nie większym niż 30 mA. O poradę należy poprosić swojego elektryka.
- Podłączać ładowarkę do prawidłowo zainstalowanego gniazdka wtykowego, którego napięcie odpowiada wartościom podanym w punkcie „Dane techniczne”.
- Upewnić się, że gniazdko wtykowe jest łatwo dostępne, aby w razie potrzeby można było szybko odłączyć zasilacz od gniazdka wtykowego.
- Przed ładowaniem należy całkowicie rozwinąć kabel do ładowania. Uważać przy tym, aby kabel nie został uszkodzony przez ostre kandy lub gorące przedmioty.
- Wyjąć trymer z podstawki do ładowania i wyjąć zasilacz sieciowy z gniazdka:
 - gdy nie jest używany,
 - po naładowaniu akumulatora,
 - jeśli podczas procesu ładowania wystąpi oczywista usterka (np. dym, zapach itp.),
 - przed czyszczeniem, konserwacją lub pakowaniem urządzenia,
 - podczas burzy.Zawsze należy przy tym ciągnąć za zasilacz sieciowy, a nie za kabel.
- Nie modyfikować urządzenia. W przypadku uszkodzenia urządzenia należy je naprawić w specjalistycznym warsztacie, aby uniknąć zagrożeń. Przestrzegać warunków gwarancji.
- Przed każdym użyciem przeprowadzić kontrolę wzrokową. W przypadku uszkodzenia: Nie używać ponownie urządzenia, dopóki uszkodzenie nie zostanie naprawione przez specjalistyczny warsztat.

NIEBEZPIECZEŃSTWO obrażeń ciała

- Nie należy dotykać głowicy strzygącej, gdy urządzenie jest włączone.
- Urządzenie musi zostać wyłączone, jeśli ...
 - ... urządzenie jest odkładane, np. w celu jego naładowania lub gdy na krótko przerywa się proces strzyżenia,
 - ... podczas nakładania lub zdejmowania nasadki grzebieniowej,
 - ... podczas czyszczenia lub oliwienia urządzenia.
- Głowica strzygąca może nagrzać się po dłuższym użytkowaniu. Niebezpieczeństwo oparzeń!

OSTROŻNIE – straty materialne

- Nie można wymieniać akumulatora wbudowanego w urządzenie.
- Unikać gromadzenia się ciepła i nie zakrywać zasilacza sieciowego i urządzenia.
- Używać trymera tylko z oryginalnymi akcesoriami.
- Nigdy nie próbować usuwać kurzu lub ciał obcych z wnętrza urządzenia za pomocą ostrych przedmiotów.
- Dla zapewnienia prawidłowego działania należy regularnie czyścić głowicę strzygącą i oliwić odpowiednie miejsca.
- Należy chronić trymer dla zwierząt domowych przed silnymi uderzeniami, wibracjami, bezpośrednim promieniowaniem słonecznym oraz zabrudzeniem i dużą wilgotnością.
- Nie używać do czyszczenia żrących środków chemicznych, środków do szorowania, twardych gąbek itp.
- Na spodzie podstawki do ładowania znajdują się nóżki. Ponieważ powierzchnie składają się z różnych materiałów i są czyszczone różnymi środkami do pielęgnacji, nie można całkowicie wykluczyć, że w niektórych tych materiałach znajdują się składniki, które niszczą i rozmiękczają nóżki. Ewentualnie podłożyć pod podstawkę do ładowania podkładkę antypoślizgową.

Objaśnienie znaków



Ten symbol w połączeniu ze słowem NIEBEZPIECZEŃSTWO ostrzega przed poważnymi obrażeniami ciała.



Ten symbol w połączeniu ze słowem OSTRZEŻENIE ostrzega przed obrażeniami ciała średniego i lekkiego stopnia.



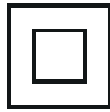
Ten symbol w połączeniu ze słowem WSKAZÓWKA ostrzega przed stratami materialnymi.



Ten symbol oznacza dodatkowe informacje i ogólne wskazówki.



Znak „Sprawdzone bezpieczeństwo” (znak GS) potwierdza, że artykuł spełnia wymagania niemieckiej ustawy o bezpieczeństwie produktów.



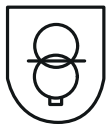
Klasa ochrony II



Stosować tylko w pomieszczeniach zamkniętych.



Zespół elektroniczny, który przekształca niestabilizowane napięcie wejściowe na stałe napięcie wyjściowe.



Odporny na zwarcia transformator bezpieczeństwa.

IP44

Stopień ochrony IP 44:
Pierwsza cyfra „4”: Zabezpieczenie przed ciałami stałymi: Zabezpieczony przed stałymi ciałami obcymi większymi niż 1,0 mm, druga cyfra „4”: Zabezpieczenie przed pryskającą wodą (bryzgoszczelność)

ta: 40°C

tc: 75°C

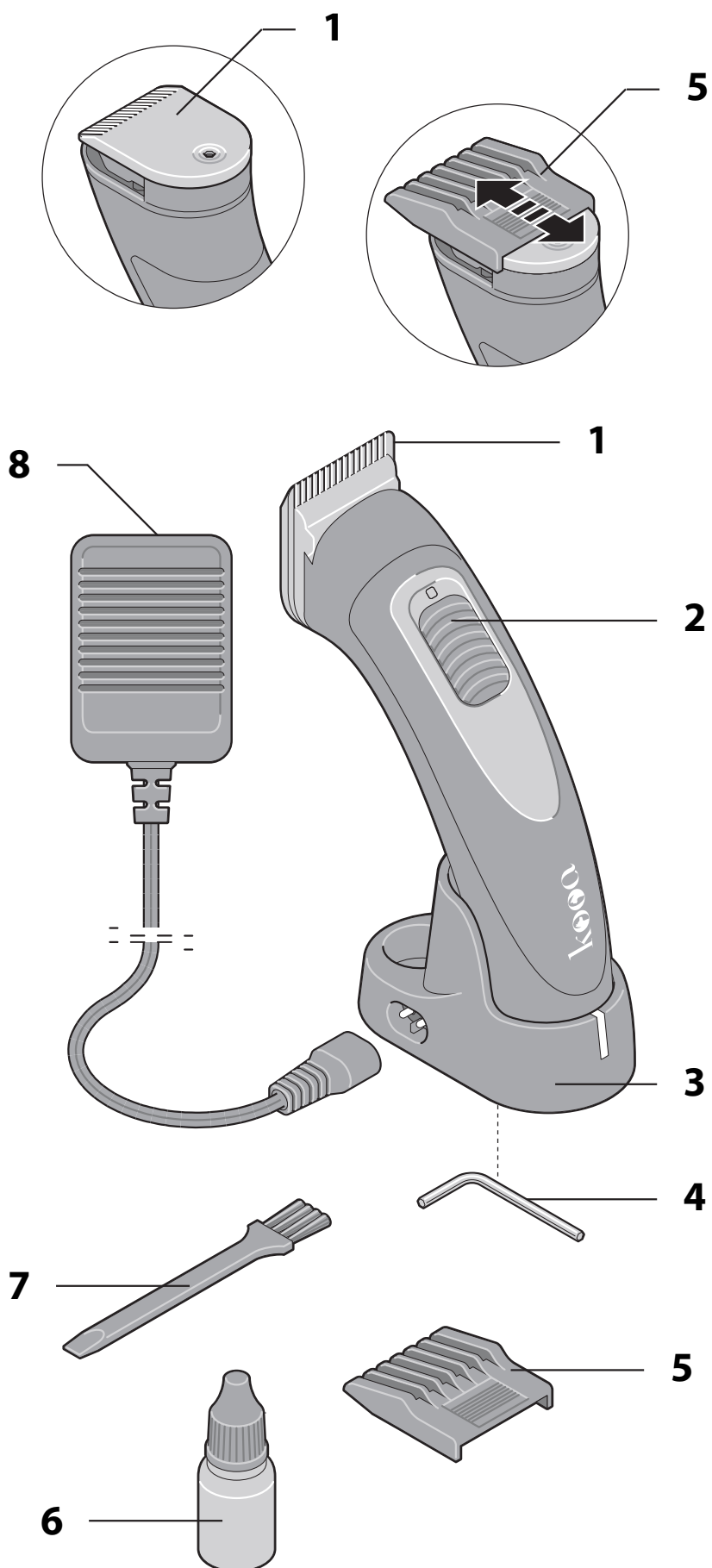
Zasilacz sieciowy może być używany w temperaturze otoczenia do 40°C.
Maksymalna dopuszczalna temperatura: 75°C.



Prąd stały

PL

W skrócie



Części i elementy obsługi (patrz lewa strona)

- 1 Głowica strzygąca
- 2 Włącznik i wyłącznik
- 3 Podstawka do ładowania ze wskaźnikiem ładowania i uchwytem na buteleczkę z olejem
- 4 Klucz imbusowy do demontażu głowicy strzygącej
- 5 Nasadka grzebieniowa
- 6 Buteleczka z olejem
- 7 Pędzelek do czyszczenia
- 8 Zasilacz

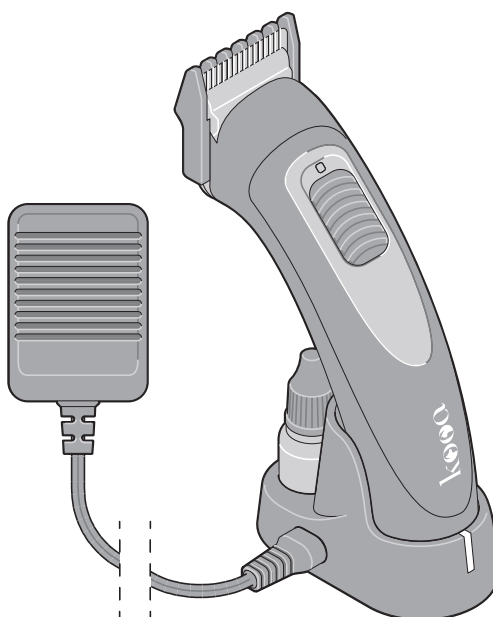
Uruchomienie

Wypakować i sprawdzić

1. Wyjąć wszystkie części z opakowania i zutilizować opakowanie transportowe.
2. Sprawdzić trymer i akcesoria pod kątem ewentualnych uszkodzeń transportowych. Jeśli jakiegokolwiek części są uszkodzone, nie należy używać urządzenia, lecz skontaktować się z serwisem klienta (patrz karta gwarancyjna).

Ładowanie baterii

Przed pierwszym użyciem akumulator w urządzeniu musi być ładowany przez ok. 8 godzin.



1. Podłączyć zasilacz sieciowy do gniazdka sieciowego.
2. Podłączyć wtyczkę przyłączeniową do podstawki do ładowania.

- Umieścić trymer w podstawce do ładowania. Upewnić się, że urządzenie jest wyłączone (musi być widoczne **0**). Wskaźnik ładowania świeci się na czerwono, nawet jeśli akumulator po kilku godzinach jest naładowany.

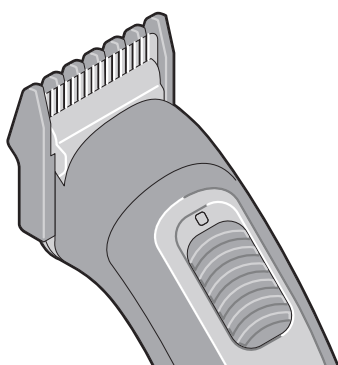


- Przeładowanie nie jest możliwe.
- Akumulator w trymerze dla zwierząt domowych nagrzewa się podczas ładowania. Jest to normalne.

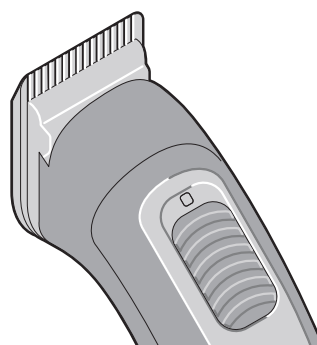
Użytkowanie

Przygotowanie urządzenia

Trymer może być używany z nasadką grzebieniową lub bez niej.

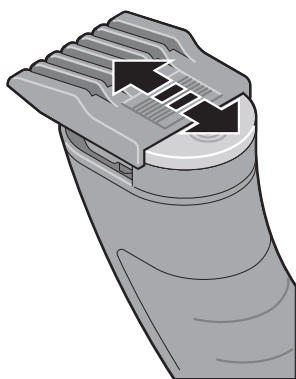


z nasadką grzebieniową



bez nasadki grzebieniowej

Używanie nasadki grzebieniowej:



- Upewnić się, że urządzenie jest wyłączone.
- Nasunąć nasadkę grzebieniową na głowicę strzygącą, aż nasadka grzebieniowa zatrzaśnie się na swoim miejscu.
- Aby wyregulować długość cięcia (ok. 3–6 mm), przesunąć nasadkę grzebieniową w górę lub w dół. Upewnić się, że słyszalne i wyczuwalne jest zatrzaśnięcie.

Włączanie i wyłączenie

- Przesunąć włącznik/wyłącznik w górę, tak aby pod włącznikiem widoczne było **I**.
- Aby wyłączyć, należy przesunąć włącznik/wyłącznik w dół (widoczne jest **0**).

Po zakończeniu pracy

- Aby zachować zdolność ładowania akumulatora, zalecamy używanie trymera aż do całkowitego rozładowania akumulatora.
- Aby naładować trymer, umieścić go z powrotem w podstawce do ładowania i podłączyć podstawkę do sieci elektrycznej.

Czyszczenie i konserwacja



NIEBEZPIECZEŃSTWO porażenia prądem

- Nie zanurzać urządzenia, podstawki do ładowania ani zasilacza sieciowego w wodzie i nie płukać tych części pod bieżącą wodą.



WSKAZÓWKA dotycząca strat materialnych

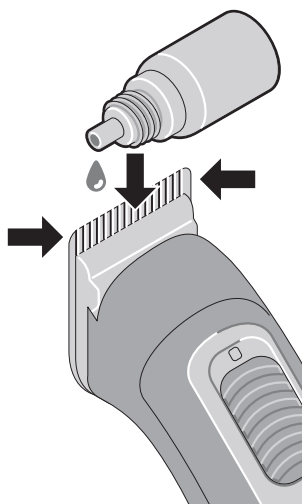
- Nie używać do czyszczenia żrących środków chemicznych, środków do szorowania, twardych gąbek itp. Może wtedy dojść do zarysowań powierzchni.

Aby zapewnić prawidłowe działanie urządzenia, należy je regularnie czyścić i oliwić. Podczas wszystkich prac związanych z czyszczeniem i konserwacją urządzenie musi być wyłączone.

Czyszczenie

- Usunąć sierść z głowicy strzygącej i nasadki grzebieniowej za pomocą znajdującego się w zestawie pędzla do czyszczenia.
- W razie potrzeby przetrzeć trymer lekko zwilżoną miękką ściereczką.

Oliwienie głowicy strzygącej



1. Zdjąć nasadkę grzebieniową.
2. Usunąć całą sierść za pomocą pędzla do czyszczenia.
3. Nanieść kroplę oleju na każde z pokazanych miejsc.
4. Następnie włączyć urządzenie na krótko, aby równomiernie rozprowadzić olej w postaci filmu olejowego.

Wymiana głowicy strzygącej

Głowica strzygąca jest częścią podlegającą zużyciu.

Jeśli po dłuższym czasie użytkowania, mimo regularnego czyszczenia i oliwienia, wydajność cięcia spada, należy wymienić głowicę strzygącą.

Głowicę strzygącą można zamówić jako część zamienną w dziale obsługi klienta.



Do wymiany głowicy strzygącej niezbędny jest mały klucz imbusowy.

Znajduje się on na spodzie podstawki do ładowania.



1. Wykręcić małą śrubkę, która mocuje głowicę strzygącą.
2. Oczyszczyć obszar pod głowicą strzygącą za pomocą pędzla do czyszczenia.
3. Nałożyć nową głowicę strzygącą i zamocować ją za pomocą małej śrubki.

Przechowywanie

Jeśli trymer nie jest używany przez dłuższy czas:

1. Wyczyścić trymer w sposób opisany powyżej.
2. Całkowicie naładować akumulator, aby zapobiec jego głębokiemu rozładowaniu.
3. Trymer należy przechowywać w suchym i zabezpieczonym przed mrozem miejscu. W razie potrzeby do opakowania użyć opakowania oryginalnego.

Usterka / środek zaradczy

Usterka	Możliwa przyczyna
Akumulator nie jest ładowany.	<ul style="list-style-type: none">▪ Czy zasilacz sieciowy jest podłączony do gniazdka?▪ Czy trymer jest prawidłowo umieszczony w podstawce do ładowania?▪ Czy styki trymera i podstawki do ładowania są czyste?
Słaba wydajność cięcia, trymer „skubie”/rwie sierść.	<ul style="list-style-type: none">▪ Oczyszczyć i naoliwić głowicę strzygącą. Jeśli to nie rozwiąże problemu, wymienić głowicę strzygącą.
Dochodzi do skaleczeń skóry.	<ul style="list-style-type: none">▪ Zmniejszyć nacisk podczas cięcia blisko skóry.▪ Przystawiać urządzenie bardziej płasko.▪ Sprawdzić, czy podczas użytkowania nie doszło do uszkodzenia końcówek zębów głowicy strzygącej. W razie potrzeby wymienić głowicę strzygącą.


PL

Danych technicznych

Trymer

Napięcie wejściowe: 4,5 V 

Prąd wejściowy: 0,1 A

Akumulator: niklowo-metalowo-wodorkowy (Ni-MH), AA 600 mAh, 1,2 V 

Czas ładowania: ok. 8 godzin

Czas pracy z naładowanym akumulatorem: ok. 40 minut

Zasilacz

Typ: HX-S6LV0450100

Napięcie wejściowe: 100-240 V~

Częstotliwość: 50/60 Hz

Prąd wejściowy: 0,2 A

Napięcie wyjściowe: 4,5 V 

Prąd wyjściowy: 0,1 A

Moc wyjściowa: 0,45 W

Nasze produkty są stale rozwijane i usprawniane. Z tego powodu zawsze możliwe są zmiany w wyglądzie i zmiany techniczne.

Podmiot wprowadzający do obrotu (nie jest równoznaczny z adresem serwisu)

GRENDS GmbH
Stahltwiete 23
22761 Hamburg, Niemcy

Deklaracja zgodności

GRENDS GmbH oświadcza niniejszym, że trymer dla zwierząt domowych GEAR MINI jest zgodny z dyrektywami 2014/30/UE, 2014/35/UE i 2011/65/UE. Deklaracja zgodności traci swoją ważność w przypadku dokonania niezgodnionych z nami modyfikacji trymera.

Hamburg, wrzesień 2022 r.
GRENDS GmbH



Gwarancja

Obowiązują ustawowe prawa gwarancyjne.

W przypadku reklamacji należy zwrócić przedmiot do sprzedawcy wraz z dowodem zakupu (podając przyczynę reklamacji).

Utylizacja

Utylizacja opakowania



Opakowanie należy utylizować zgodnie z zasadami segregacji odpadów. Tektura i karton powinny trafić do pojemnika na papier, folia do pojemnika na surowce wtórne.

Utylizacja produktu

Produkt należy utylizować zgodnie z przepisami obowiązującymi w danym kraju.



Urządzeń nie wolno wyrzucać razem ze zwykłymi odpadami domowymi

Po zakończeniu okresu użytkowania produkt należy przekazać do odpowiedniej utylizacji.

Surowce wtórne znajdujące się w urządzeniu zostaną przekazane do recyklingu, co zmniejszy zanieczyszczenie środowiska. Zużyte urządzenie należy oddać do punktu zbiórki odpadów elektrycznych lub do punktu zbiórki surowców wtórnych.

Więcej informacji można uzyskać od lokalnego zakładu utylizacji lub administracji gminy.



Baterii i akumulatorów nie wolno wyrzucać razem z odpadami domowymi

Wszystkie baterie i akumulatory należy oddawać do punktu zbiórki w gminie, dzielnicy lub sklepie. W ten sposób baterie i akumulatory mogą trafić do ekologicznej utylizacji.

Uwaga:

to urządzenie zawiera baterię, która ze względów bezpieczeństwa jest zamontowana na stałe i nie można jej wyjąć bez zniszczenia obudowy. Nieprawidłowy demontaż powoduje zagrożenie bezpieczeństwa. Dlatego urządzenie należy oddać do miejsca zbiórki bez otwierania oraz zutylizować je wraz z baterią we właściwy sposób.

Děkujeme, že jste si vybrali zastříhovač pro domácí zvířata od společnosti kooa.

Obecné informace

O tomto návodu k použití



V tomto návodu k obsluze je popsáno bezpečné zacházení s výrobkem a péči o něj.

Uložte si jej, abyste do něj mohli později nahlédnout. Pokud přístroj předáte někomu jinému, předejte mu také tyto pokyny.

Při nedodržení tohoto návodu k obsluze může dojít ke zranění nebo poškození přístroje.

Obsah dodávky

- Zastříhovač domácích zvířat s příslušenstvím
- Návod k použití

Účel použití

Tento zastříhovač se používá k zastříhování zvířecí srsti nebo chlupů a je určen pro domácí a použití v interiéru.

Přístroj není vhodný pro venkovní ani komerční použití.

Obsah

Obecné informace	100
O tomto návodu k použití	100
Obsah dodávky	100
Účel použití	100
Bezpečnost	102
Důležité pokyny	102
Význam symbolů	104
Přehled	106
Uvedení do provozu.....	107
Vybalení a kontrola.....	107
Nabíjení akumulátoru	107
Použití.....	108
Příprava přístroje.....	108
Zapínání a vypínání	108
Po použití	109
Čištění a péče.....	109
Čištění.....	109
Naolejování zastříhovací hlavy	109
Výměna zastříhovací hlavy	110
Skladování	110
Porucha/náprava.....	111
Technické údaje	111
Distributor (nejedná se o servisní adresu):.....	112
Prohlášení o shodě	112
Záruka.....	112
Likvidace	112
Zákaznický servis	113

CS



Bezpečnost

Důležité pokyny

- Tento výrobek smějí používat děti starší 8 let a rovněž osoby se sníženými fyzickými, smyslovými nebo psychickými schopnostmi nebo nedostatkem zkušeností a znalostí, jen pokud jsou pod dohledem nebo byly o bezpečném používání přístroje instruovány a pochopily případná rizika.
- Děti si s výrobkem nesmějí hrát.
- Předměty a síťové adaptéry uchovávejte mimo dosah dětí mladších 8 let.
- Čištění a uživatelskou údržbu nesmějí provádět děti, pokud jim není 8 let a více a nejsou pod dohledem.
- Fólie a obalový materiál uchovávejte mimo dosah dětí. Hrozí nebezpečí udušení. Součástí dodávky jsou i malé součásti, které lze spolknout. Obalový sáček si nepřetahujte přes hlavu ani jej nepolykejte.
- Používejte pouze dodaný síťový adaptér a v případě poruchy jej vyměňte za stejný typ (typ HX-S6LV0450100). Síťový adaptér používejte pouze v suchých vnitřních prostorách a chraňte jej před vlhkostí.
- Síťový adaptér a nabíjecí kolébku nelze opravit. V případě poškození tyto díly zlikvidujte a nahradte je příslušenstvím stejného typu.
- Při nabíjení v nabíjecí kolébce nenechávejte přístroj bez dozoru.
- Spotřebič nepoužívejte, pokud...
 - ... upadl na zem,
 - ... vykazuje viditelné poškození nebo je poškozeno příslušenství nebo
 - ... zastříhovací hlavice je poškozená nebo zlomená, protože může dojít ke zranění pokožky.

NEBEZPEČÍ úrazu elektrickým proudem

- Přístroj, nabíjecí kolébku a síťový adaptér uchovávejte mimo dosah vlhkosti, vody a jiných tekutin.
- Spotřebič nepoužívejte s mokřýma rukama.
- Neponořujte spotřebič, nabíjecí kolébku ani síťový adaptér do vody a neoplachujte tyto části tekoucí vodou. Pokud přístroj upadl do vody, nesmí se poté znovu používat.

- Jako doplňková ochrana se doporučuje instalovat do obvodu proudový chránič (FI/RCD) se jmenovitým vypínacím proudem nejvýše 30 mA. Požádejte o radu svého elektrikáře.
- Nabíječku připojujte pouze do správně instalované zásuvky, jejíž napětí odpovídá „Technickým údajům“.
- Ujistěte se, že je zásuvka snadno přístupná, aby bylo možné síťový adaptér v případě potřeby rychle vytáhnout ze zásuvky.
- Před nabíjením zcela odviňte nabíjecí kabel. Dbejte na to, aby nedošlo k jeho poškození o ostré hrany nebo horkými předměty.
- Vyjměte zastříhovač z nabíjecí kolébky a odpojte síťový adaptér ze zásuvky:
 - když se nepoužívá,
 - když je baterie nabitá,
 - pokud se během nabíjení zjevně vyskytne porucha (např. kouř, zápach atd.),
 - před čištěním, údržbou nebo zabalením přístroje,
 - během bouřky.
 Vždy táhněte za síťový adaptér, nikoliv za kabel.
- Neprovádějte na jednotce žádné změny. Pokud je spotřebič poškozen, musí být opraven v odborném servisu, aby se předešlo rizikům. Dodržujte záruční podmínky.
- Před každým použitím proveďte vizuální kontrolu. V případě poškození: Přístroj nepoužívejte, dokud nebude poškození opraveno v odborném servisu.

NEBEZPEČÍ zranění

- Nedotýkejte se zastříhovací hlavy, když je spotřebič zapnutý.
- Přístroj musí být vypnutý, když ...
 - ... když jej odložíte, např. kvůli nabíjení nebo když na chvíli přerušíte zastříhávání,
 - ... nasazujete nebo sundáváte hřebenový nástavec,
 - ... je třeba spotřebič vyčistit nebo naolejovat.
- Po delším používání může být zastříhovací hlava horká. Nebezpečí popálení!

UPOZORNĚNÍ na možnost věcných škod

- Baterii vloženou do přístroje nelze vyměnit.
- Zabraňte hromadění tepla a nezakrývejte síťový adaptér ani přístroj.
- Zastříhovač používejte pouze s originálním příslušenstvím.
- Nikdy se nepokoušejte odstraňovat prach nebo cizí předměty z vnitřku spotřebiče ostrými předměty.
- Pro správnou funkci zastříhovací hlavu pravidelně čistěte a olejujte příslušná místa.
- Chraňte zastříhovač před silnými nárazy, otřesy, přímým slunečním zářením, nečistotami a silnou vlhkostí.
- K čištění nepoužívejte agresivní chemické čisticí prostředky, drátěnky, tvrdé houby apod.
- Na spodní straně nabíjecí kolébky jsou nožičky. Vzhledem k tomu, že povrchy jsou vyrobeny z nejrůznějších materiálů a jsou ošetřovány nejrůznějšími prostředky pro péči o ně, nelze zcela vyloučit, že některé z těchto látek obsahují složky, které napadají a změkčují nožičky spotřebiče. V případě potřeby umístěte pod nabíjecí zásobník protiskluzovou podložku.

Význam symbolů



Tento symbol ve spojení se slovem NEBEZPEČÍ varuje před vážným poraněním.



Tento symbol ve spojení se slovem VAROVÁNÍ varuje před poraněním středního a lehkého stupně.



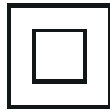
Tento symbol ve spojení se slovem UPOZORNĚNÍ varuje před věcnými škodami.



Tento symbol označuje další informace a obecné poznámky.



Pečeť „Testovaná bezpečnost“ (značka GS) potvrzuje, že tento výrobek splňuje požadavky německého zákona o bezpečnosti výrobků.



Třída ochrany II



Používejte pouze v uzavřených místnostech.



Elektronická sestava, která převádí nestabilizované vstupní napětí na konstantní výstupní napětí.



Odolnost proti zkratu
Bezpečnostní transformátor.

IP44

Třída ochrany IP 44:
První číslice „4“: Ochrana před pevnými tělesy: Chráněno proti pevným cizím tělesům větším než 1,0 mm, druhá číslice „4“: Ochrana proti stříkající vodě

ta: 40 °C

tc: 75 °C

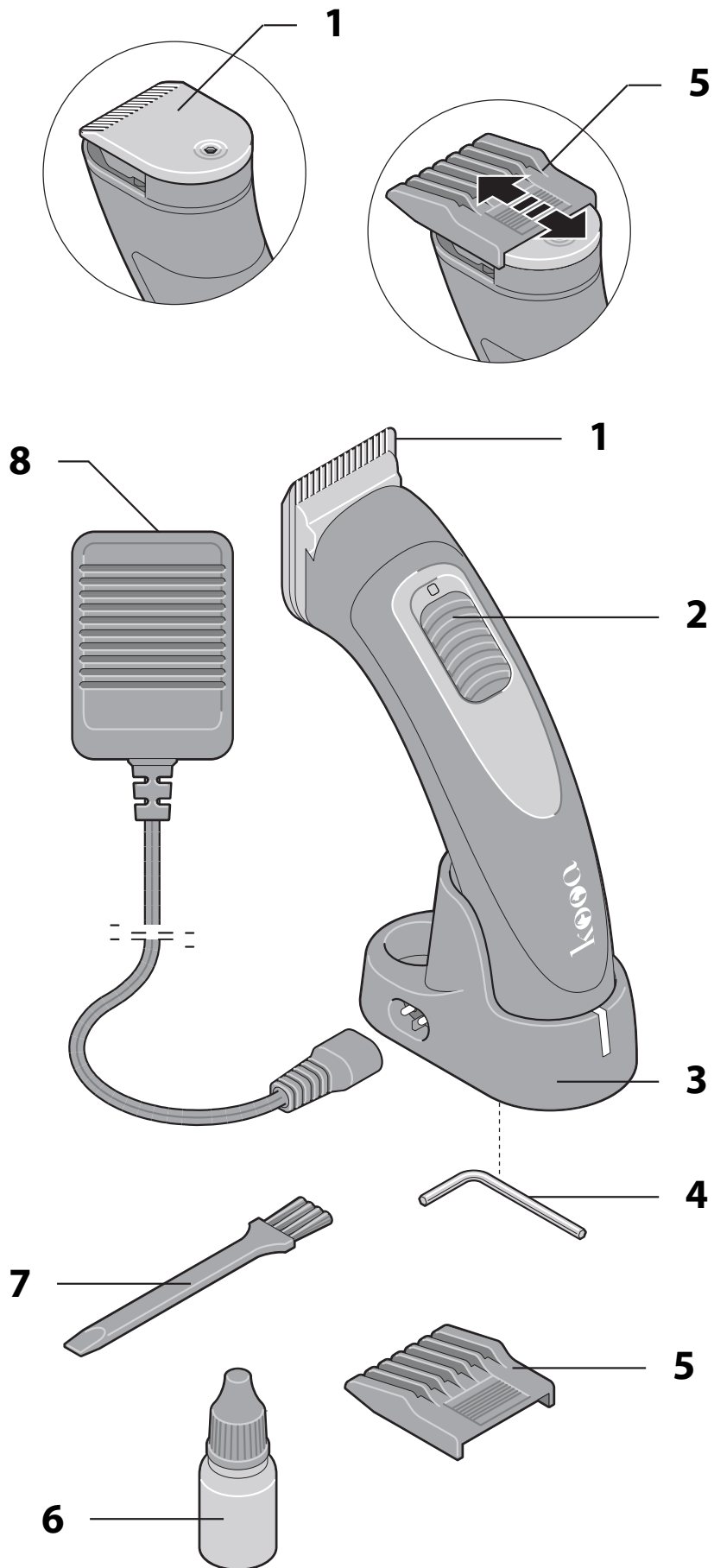
Síťový adaptér lze používat až do okolní teploty 40 °C. Maximální přípustná teplota: 75 °C.



Stejnoseměrný proud

GS

Přehled



Díly a ovládací prvky (viz levá strana)

- 1 Zastříhovací hlava
- 2 Zapínač/vypínač
- 3 Nabíjecí kolébka s indikátorem nabíjení a držákem na olejovou lahvičku
- 4 Imbusový klíč pro demontáž zastříhovací hlavy
- 5 Upevnění hřebenu
- 6 Lahvička na olej
- 7 Čisticí kartáč
- 8 Síťový adaptér

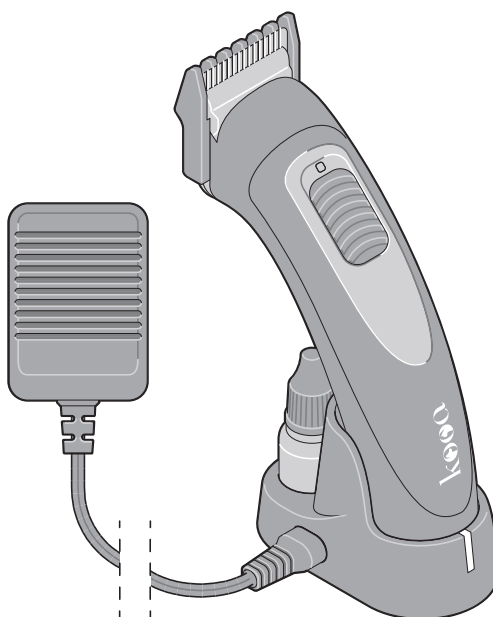
Uvedení do provozu

Vybalení a kontrola

1. Vyjměte všechny díly z obalu a odstraňte přepravní obal.
2. Zkontrolujte, zda nedošlo k poškození zastříhovače a příslušenství při přepravě. Pokud jsou některé díly poškozené, spotřebič nepoužívejte – kontaktujte zákaznický servis (viz záruční list).

Nabíjení akumulátoru

Před prvním použitím je třeba baterii v přístroji nabíjet po dobu přibližně 8 hodin.



1. Zapojte síťový adaptér do síťové zásuvky.
2. Zasuňte konektor do zásuvky nabíjecí kolébky.

- Umístěte zastříhovač do nabíjecí kolébky. Ujistěte se, že je jednotka vypnutá (musí být viditelné **0**).
Indikátor nabíjení svítí červeně, i když je baterie po několika hodinách nabitá.

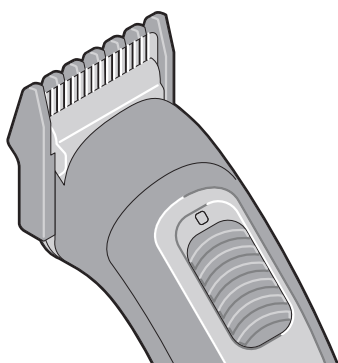


- Nemůže dojít k přebití.
- Během nabíjení se baterie v zastříhovači zahřívá. To je běžné.

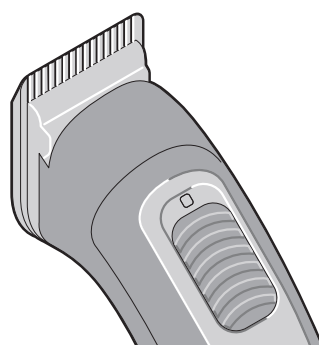
Použití

Příprava přístroje

Zastříhovač lze používat s hřebenovým nástavcem nebo bez něj.

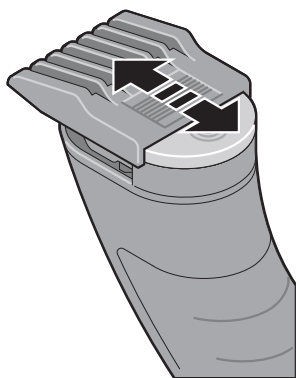


s hřebenovým nástavcem



bez hřebenového nástavce

Použití hřebenového nástavce:



- Ujistěte se, že je přístroj vypnutý.
- Zatlačte hřebenový nástavec na zastříhovací hlavu, až hřebenový nástavec zapadne na své místo.
- Délku zástříhu (cca 3 až 6 mm) nastavíte posunutím hřebenového nástavce nahoru nebo dolů. Ujistěte se, že je slyšet a cítit, jak zapadá na své místo.

Zapínání a vypínání

- Posuňte vypínač směrem nahoru tak, aby v dolní části vypínače bylo vidět **I**.
- Chcete-li přístroj vypnout, posuňte vypínač dolů (je vidět **0**).

Po použití

- Pro zachování nabíjecí kapacity baterie doporučujeme baterii používat, dokud není zcela vybitá.
- Chcete-li zastříhovač nabít, vložte jej zpět do nabíjecí kolébky a připojte jej k elektrické síti.

Čištění a péče



RIZIKO úrazu elektrickým proudem

- Neponořujte spotřebič, nabíjecí kolébku ani síťový adaptér do vody a neoplachujte tyto součásti tekoucí vodou.



UPOZORNĚNÍ na věcné škody

- K čištění nepoužívejte agresivní chemické čisticí prostředky, drátěnky, tvrdé houby apod. Mohlo by dojít k poškození povrchu.

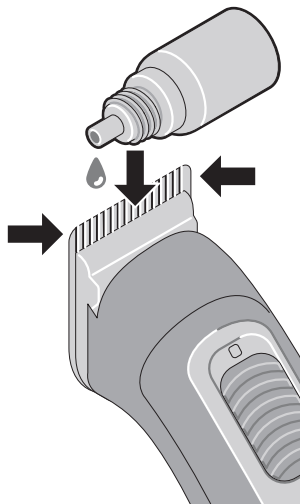
Aby spotřebič správně fungoval, je třeba jej pravidelně čistit a promazávat. Během všech prací při čištění a údržbě musí být spotřebič vypnutý.

Čištění

- Přiloženým čisticím kartáčkem odstraňte chloupky ze zastříhovací hlavy a hřebenového nástavce.
- V případě potřeby otřete zastříhovač mírně navlhčeným měkkým hadříkem.

CS

Naolejování zastříhovací hlavy



1. Vyměňte hřebenový nástavec.
2. Pomocí čisticího kartáče odstraňte stávající chlupy.
3. Na každou z uvedených oblastí naneste kapku oleje.
4. Poté stroj krátce zapněte, aby se olej rovnoměrně rozprostřel jako olejový film.

Výměna zastříhovací hlavy

Zastříhovací hlava je součástí, která podléhá opotřebení. Pokud se po delší době používání i přes pravidelné čištění a mazání sníží zastříhovací výkon, je třeba zastříhovací hlavu vyměnit.

Zastříhovací hlavu lze objednat jako náhradní díl prostřednictvím zákaznického servisu.



K výměně zastříhovací hlavy je zapotřebí malý šestihranný klíč. Ten se nachází na spodní straně nabíjecí kolébky.



1. Vyšroubujte malý šroub, který zajišťuje zastříhovací hlavu.
2. Vyčistěte oblast pod zastříhovací hlavou pomocí čistícího kartáčku.
3. Nasadte novou zastříhovací hlavu a upevněte ji malým šroubem.

Skladování

Pokud zastříhovač delší dobu nepoužíváte:

1. Vyčistěte zastříhovač dle postupu uvedeného výše.
2. Plně nabijte baterii, abyste zabránili jejímu hlubokému vybití.
3. Zastříhovač skladujte na suchém a nezamrzajícím místě. V případě potřeby použijte původní obal jako vnější obal.

Porucha/náprava


Porucha	Možná příčina
Baterie se nenabíjí.	<ul style="list-style-type: none">▪ Je síťový adaptér zapojený do zásuvky?▪ Je zastříhovač správně umístěn v nabíjecí kolébce?▪ Jsou kontakty zastříhovače a nabíjecího zásobníku čisté?
Nedostatečný stříhací výkon, zastříhovač „škube“.	<ul style="list-style-type: none">▪ Vyčistěte a naolejujte zastříhovací hlavu. Pokud to nepomůže, vyměňte zastříhovací hlavu.
Dochází k poranění kůže.	<ul style="list-style-type: none">▪ Při stříhání v blízkosti kůže omezte vyvíjený tlak.▪ Přikládejte přístroj více naplocho.▪ Zkontrolujte, zda se při používání nepoškodily hroty zubů zastříhovací hlavy. V případě potřeby vyměňte zastříhovací hlavu.

Technické údaje

Zastříhovač

Vstupní napětí: 4,5 V 

Vstupní proud: 0,1 A

Akumulátor: Ni-MH AA600mAh 1,2 V 
Doba nabíjení: přibližně 8 hodin
Pracovní doba s nabitou baterií: cca 40 minut

Síťový adaptér

Typ: HX-S6LV0450100

Vstupní napětí: 100-240 V~

Frekvence: 50/60 Hz

Vstupní proud: 0,2 A

Výstupní napětí: 4,5 V 

Výstupní proud: 0,1 A

Výstupní výkon: 0,45 W

Naše výrobky jsou neustále vyvíjeny a vylepšovány. Z tohoto důvodu jsou kdykoli možné designové a technické změny.

Distributor (nejedná se o servisní adresu):

GRENDS GmbH
Stahlwiete 23
22761 Hamburk, Německo

Prohlášení o shodě

Společnost GRENDS GmbH tímto prohlašuje, že zastříhovač na domácí zvířata GEAR MINI je v souladu se směrnicemi 2014/30/EU, 2014/35/EU a 2011/65/EU. Prohlášení pozbývá platnosti, pokud na zařízení dojde ke změnám, které s námi nebyly dohodnuty.

Hamburk, září 2022
GRENDS GmbH



Záruka

Uplatňuje se zákonná záruka dle platné legislativy.
V případě reklamace vraťte zboží prodejci s dokladem o koupi (s uvedením důvodu reklamace).

Likvidace

Likvidace obalu



Obal zlikvidujte podle typu. Lepenku a karton odevzdejte do starého papíru, fólie do sběrný recyklovatelných surovin.

Likvidace výrobku

Výrobek zlikvidujte podle předpisů platných ve vaší zemi.



Přístroje nesmí být likvidovány s běžným domovním odpadem

Po skončení životnosti musí být výrobek řádně zlikvidován. Při správné likvidaci jsou suroviny obsažené ve výrobku recyklovány a nedochází tak k zatížení životního prostředí. Vraťte starý přístroj do sběrného místa pro elektronický odpad nebo sběrného dvora.

Další informace získáte od místní společnosti pro nakládání s odpady nebo místní správy.



Baterie a akumulátory nepatří do domovního odpadu

Všechny baterie a akumulátory je nutno odevzdat na sběrné místě obce, městské části v obchodě. Baterie a akumulátor jsou tak odevzdány k ekologické likvidaci.

Pozor!

Tato jednotka obsahuje dobíjecí baterii, která je z bezpečnostních důvodů trvale nainstalována a nelze ji vyjmout bez poškození krytu. Při nesprávném odstranění hrozí bezpečnostní riziko. Zařízení proto vraťte neotevřené na sběrné místo, které zařízení a baterii řádně zlikviduje.

Köszönjük, hogy a kooa kisállat-trimmelőjét választotta.

Általános

Információk a használati útmutatóról



A használati útmutató a termék biztonságos kezelését és ápolását írja le.

Őrizze meg ezt a használati útmutatót arra az esetre, ha később valaminek utána szeretne olvasni. Ha a készüléket valaki másnak adja tovább, mellékelje hozzá ezt a használati útmutatót is.

A használati útmutató előírásainak figyelmen kívül hagyása sérülésekhez, vagy a készülék károsodásához vezethet.

Csomag tartalma

- Kisállat-trimmelő tartozékokkal
- Használati útmutató

Rendeltetésszerű használat

Ez a kisállat-trimmelő az állatok szőrének vagy bundájának nyírására szolgál, és beltéri, nem kereskedelmi célú használatra szolgál.

A készülék nem alkalmas kültéri vagy kereskedelmi használatra.

Tartalom

Általános.....	114
Információk a használati útmutatóról.....	114
Csomag tartalma.....	114
Rendeltetésszerű használat	114
Biztonság.....	116
Fontos utasítások	116
Jelmagyarázat	118
Áttekintés.....	120
Üzembe helyezés	121
Kicsomagolás és ellenőrzés.....	121
Az akkumulátor töltése	121
Használat.....	122
A készülék előkészítése.....	122
Be- és kikapcsolás	122
Használat után.....	123
Tisztítás és ápolás	123
Tisztítás	123
Vágófej olajozása.....	123
A vágófej cseréje.....	124
Tárolás.....	124
Zavar/megoldás.....	125
Műszaki adatok.....	125
Forgalomba hozza (nem szervizközpont).....	126
Megfelelőségi nyilatkozat.....	126
Szavatosság	126
Hulladékkezelés.....	126
Ügyfélszolgálat.....	127

HU



Biztonság

Fontos utasítások

- Ezt a terméket 8 éves vagy annál idősebb gyermekek, valamint csökkent fizikai, szenzoros vagy mentális képességű, illetve tapasztalattal és tudással nem rendelkező személyek akkor használhatják, ha felügyelik őket, vagy tájékoztatást kaptak a termék biztonságos használatáról és tisztában vannak az abból fakadó veszélyekkel.
- Gyermekek nem játszhatnak a termékkel.
- A terméket és a hálózati adaptert tartsa távol 8 évesnél fiatalabb gyermekektől.
- Tisztítását és karbantartását gyermekek nem, 8 éves kor felett pedig csak felügyelettel végezhetik.
- A fóliákat és a csomagolóanyagokat tartsa távol a gyermekektől. Fennáll a megfulladás veszélye. Ezen kívül a doboz apró alkatrészeket tartalmaz, amelyek lenyelhetők. Ügyeljen arra, hogy a csomagolózacskót ne tegye a fejére, és ne nyelje le.
- Kizárólag a mellékelt hálózati adaptert használja, és meghibásodás esetén cserélje ki ugyanolyan típusúra (HX-S6LV0450100 típus). A hálózati adaptert csak száraz, zárt helyiségben használja, és védje a nedvességtől.
- A hálózati adapter és a töltőállvány nem javítható. Sérülés esetén dobja ki ezeket az alkatrészeket, és cserélje ki őket azonos típusú tartozékokra.
- Ne hagyja felügyelet nélkül a készüléket, amikor a töltőállványban töltődik.
- Ne használja a készüléket, ha...
 - ... az leesett,
 - ... a készülék vagy a tartozékok nyilvánvaló sérülése látható vagy
 - ... a borotvafej sérült vagy törött, mivel ez károsíthatja a bőrt.

Elektromosság miatti VESZÉLY

- Tartsa a készüléket, a töltőállványt és a hálózati adaptert nedvességtől, víztől és más folyadékoktól távol.
- Ne kezelje a készüléket nedves kézzel.
- Ne merítse a készüléket, a töltőállványt vagy a hálózati adaptert vízbe, és ne öblítse ezeket a részeket folyó vízzel. Ha a készülék vízbe esett, azt követően nem szabad újra használni.

- További védelemként egy olyan hibaáram-védőkészülék (fi-relé) beszerelése ajánlott, amelynek névleges kioldási árama nem haladja meg a 30 mA-t az áramkörben. Kérjen tanácsot villanyszerelőjétől.
- A készüléket kizárólag egy megfelelően felszerelt csatlakozóaljzatra csatlakoztassa, amelynek feszültsége megfelel a „Műszaki adatok” részben előírtaknak.
- Ügyeljen arra, hogy a csatlakozóaljzat könnyen hozzáférhető legyen, hogy a hálózati adaptert szükség esetén gyorsan ki lehessen húzni az aljzataból.
- Töltés előtt tekerje le teljesen a töltőkábelt. Ügyeljen arra, hogy a hálózati adapter kábelét ne sértse meg éles szélekkel vagy forró tárgyakkal.
- Vegye ki a trimmelőt a töltőállványból, és húzza ki a hálózati adaptert a konnektorból:
 - ha nem használja a készüléket,
 - ha az akkumulátor fel van töltve,
 - ha a töltési folyamat során nyilvánvalóan meghibásodás következik be (pl. füstöt, szagot érzékel),
 - a készülék tisztítása, szervizelése vagy elpakolása előtt,
 - zivatarok idején.
 Kihúzáskor mindig a hálózati adaptert, és ne a kábelt fogja meg.
- Ne végezzen semmilyen módosítást a készüléken. Ha a készülék megsérül, a veszélyek elkerülése érdekében szakszervizben kell megjavíttatni. Tartsa be a jótállási feltételeket.
- Minden használat előtt végezzen szemrevételezéses ellenőrzést. Sérülések esetén: ne használja újra a készüléket, amíg a sérülést szakszervizben ki nem javították.

Sérülés miatti VESZÉLY

- Ne érintse meg a vágófejet, amikor a készülék be van kapcsolva.
- A készüléket ki kell kapcsolni, ha ...
 - ... leteszi a gépet, például töltés céljából, vagy ha rövid időre megszakítja a vágási folyamatot,
 - ... csatlakoztatja vagy leveszi a fésűtartozékot,
 - ... a készüléket tisztítani vagy olajozni kell.
- A vágófej hosszabb használat után felforrósodhat. Égési sérülés veszélye!

Anyagi károk elleni VÉDELEM

- A készülékbe helyezett akkumulátor nem cserélhető ki.
- Kerülje a hőfelhalmozódást, és ne takarja le a hálózati adaptert és a készüléket.
- A trimmelőt csak az eredeti tartozékokkal használja.
- Soha ne próbálja meg éles tárgyakkal eltávolítani a készülék belsejéből a port vagy idegen tárgyakat.
- A megfelelő működés érdekében rendszeresen tisztítsa meg a vágófejet, és olajozza be a megfelelő területeket.
- Védje a kisállat-trimmelőt az erős ütésektől, rázkódásoktól, közvetlen napfénytől, valamint a szennyeződésektől és az erős nedvességtől.
- A tisztításhoz ne használjon agresszív kémiai tisztítószereket, súrolószereket, kemény szivacsokat vagy hasonlókat.
- A készülék lábai a töltőállvány alján találhatóak. Mivel a felületek sokféle anyagból készülnek, és sokféle ápolószerezrel kezelik őket, nem zárható ki teljesen, hogy ezen anyagok némelyike a készülék lábait megtámadó és megpuhító alkotóelemeket tartalmaz. Szükség esetén helyezzen csúszásmentes alátétet a töltőállvány alá.

Jelmagyarázat



Ez a jel és a VESZÉLY szó együttes használata súlyos sérülés lehetőségére figyelmeztet.



Ez a jel és a FIGYELMEZTETÉS szó együttes használata közepes ill. könnyű sérülések lehetőségére figyelmeztet.



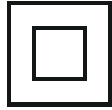
Ez a jel és a MEGJEGYZÉS szó együttes használata anyagi károk lehetőségére figyelmeztet.



Ez a jel további információkra és általános megjegyzésekre utal.



A „Tanúsított biztonság” pecsét (GS-jel) megerősíti, hogy ez a termék megfelel a német termékbiztonsági törvény követelményeinek.



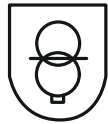
II. Védettségi osztály



Csak zárt terekben használható.



Elektronikus alkatrészcsoporthoz, amely a stabilizálatlan bemenő feszültséget állandó kimenő feszültséggé alakítja.



Rövidzárlatbiztos biztonsági transzformátor.

IP44

IP 44 védettség:
Első számjegy „4”: Védelem a szilárd testek ellen: 1,0 mm-nél nagyobb idegen szilárd testek elleni védelem, Második számjegy „4”: fröccsenő víz elleni védelem

ta: 40 °C

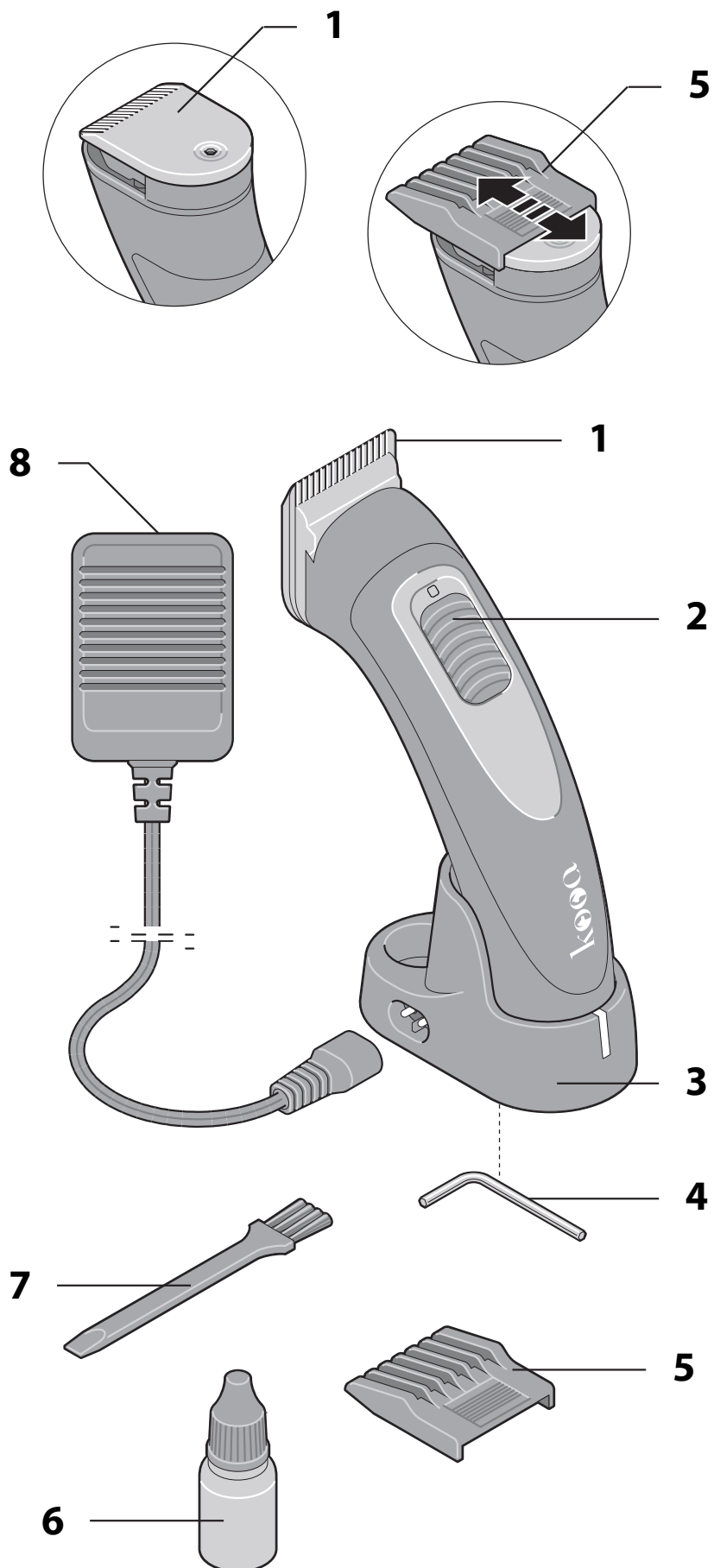
tc: 75 °C

A hálózati adapter 40 °C-os környezeti hőmérsékletig használható. Maximális megengedett hőmérséklet: 75 °C.



Egyenáram

Áttekintés



Alkatrészek és kezelőszervek (lásd a bal oldalon)

- 1 Vágófej
- 2 Be/Ki kapcsoló
- 3 Töltőállvány töltésjelzővel és olajpalack-tartóval
- 4 Imbuszkulcs a vágófej szétszereléséhez
- 5 Fésűtartozék
- 6 Olajpalackok
- 7 Tisztítóecset
- 8 Hálózati adapter

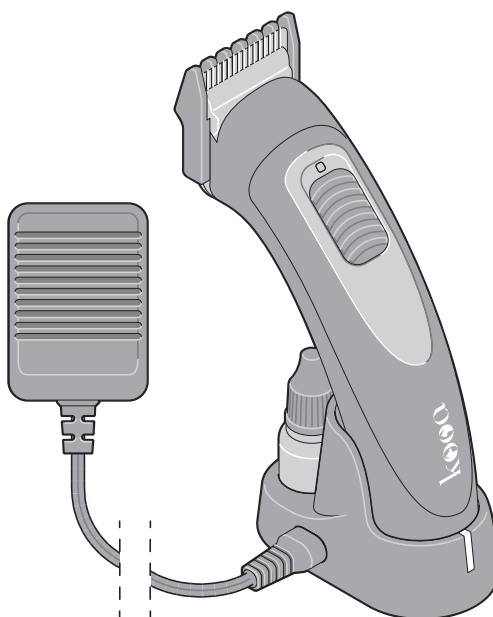
Üzembe helyezés

Kicsomagolás és ellenőrzés

1. Vegye ki az összes alkatrészt a csomagolásból, és távolítsa el a szállítási csomagolást.
2. Ellenőrizze a trimmelőt és a tartozékokat az esetleges szállítási sérülések szempontjából. Ha az alkatrészek megsérültek, ne használja a készüléket, hanem forduljon az ügyfélszolgálathoz (lásd a jótállási jegyet).

Az akkumulátor töltése

A készülék akkumulátorát az első használat előtt kb. 8 órán keresztül fel kell tölteni.



1. Csatlakoztassa a hálózati adaptert egy hálózati aljzathoz.
2. Helyezze a csatlakozódugaszt a töltőállvány aljzatába.

3. Helyezze a trimmelőt a töltőállványba. Gondoskodjon róla, hogy a készülék ki legyen kapcsolva (0-nak láthatónak kell lennie).

A töltésjelző pirosan világít, még akkor is, ha az akkumulátor néhány óra múlva feltöltődik.

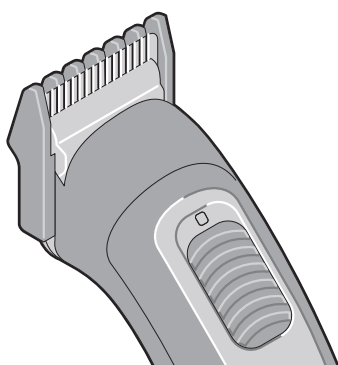


- Túltöltés nem lehetséges.
- Töltés közben a kisállat-trimmelő akkumulátora felmelegszik. Ez teljesen normális.

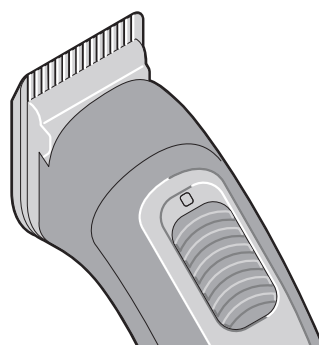
Használat

A készülék előkészítése

A trimmelő használható fésűtartozékkal vagy anélkül.

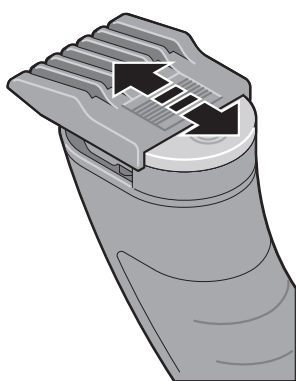


fésűtartozékkal



fésűtartozék nélkül

Fésűtartozék használata:



1. Gondoskodjon róla, hogy a készülék ki legyen kapcsolva.
2. Nyomja a fésűtartozékot a vágófejre, amíg a fésűtartozék a helyére nem pattan.
3. A vágási hosszúság (kb. 3-6 mm) beállításához csúsztassa felfelé vagy lefelé a fésűtartozékot. Győződjön meg róla, hogy hallja és érzi, hogy a helyére pattan.

Be- és kikapcsolás

1. Csúsztassa felfelé a be-/kikapcsolót úgy, hogy a kapcsoló alján látható legyen az I.
2. Kikapcsoláshoz csúsztassa lefelé a be-/kikapcsolót (0 látható).

Használat után

- Az akkumulátor töltési kapacitásának fenntartása érdekében javasoljuk, hogy az akkumulátort addig használja, amíg az teljesen le nem merül.
- A töltéshez helyezze vissza a trimmelőt a töltőállványra, és az állványt csatlakoztassa az elektromos hálózatra.

Tisztítás és ápolás



Áramütés miatti VESZÉLY

- Ne merítse a készüléket, a töltőállványt vagy a hálózati adaptert vízbe, és ne öblítse ezeket a részeket folyó vízzel.



FIGYELMEZTETÉS anyagi károokra

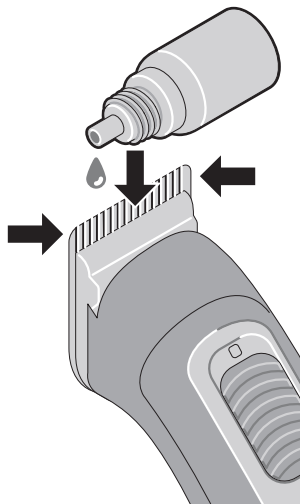
- A tisztításhoz ne használjon agresszív kémiai tisztítószeret, súrolószert, kemény szivacsokat vagy hasonlókat. Ennek során a felület megsérülhet.

Ahhoz, hogy a készülék megfelelően működjön, rendszeresen tisztítani és olajozni kell. A készüléket minden tisztítási és karbantartási munka során ki kell kapcsolni.

Tisztítás

- Távolítsa el a szőrszálakat a vágófejről és a fésűtartozékról a mellékelt tisztítóecsettel.
- Szükség esetén kissé megnedvesített, puha kendővel törölje le a trimmelőt.

Vágófej olajozása



1. Vegye le a fésűtartozékot.
2. Távolítsa el belőle a szőrszálakat a tisztítóecsettel.
3. Cseppentsen egy csepp olajat az ábrán jelölt helyekre.
4. Ezután rövid időre kapcsolja be a készüléket, hogy az olaj egyenletesen, olajfilmként oszoljon el.

A vágófej cseréje

A vágófej kopásnak kitett alkatrész.

Ha a rendszeres tisztítás és olajozás ellenére a vágási teljesítmény hosszú használat után csökken, a vágófejet ki kell cserélni.

A vágófej pótalkatrészként rendelhető az ügyfélszolgálaton keresztül.



A kis hatlapú dugókulcs szükséges a vágófej cseréjéhez. Ez a töltőállvány alján található.



1. Távolítsa el a kis csavart, amely a vágófejet rögzíti.
2. Tisztítsa meg a vágófej alatti területet a tisztítóecsettel.
3. Tegye fel az új vágófejet, és rögzítse a kis csavarral.

Tárolás

Ha hosszabb ideig nem használja a trimmelőt:

1. Tisztítsa meg a trimmelőt a fent leírtak szerint.
2. Teljesen töltse fel az akkumulátort a mélykisülés megelőzése érdekében.
3. A trimmelőt száraz és fagymentes helyen tárolja. Szükség esetén használja az eredeti csomagolást külső csomagolásként.

Zavar/megoldás


Zavar	Lehetséges ok
Az akkumulátor nem töltődik.	<ul style="list-style-type: none">▪ A hálózati adapter be van dugva a csatlakozóaljzatba?▪ A trimmelő helyesen van elhelyezve a töltőállványon?▪ A trimmelő és a töltőállvány érintkezői tiszták?
Gyenge vágási teljesítmény, a trimmelő „tépi” a szőrt.	<ul style="list-style-type: none">▪ Tisztítsa meg és olajozza be a vágófejet. Ha ez nem segít, cserélje ki a vágófejet.
Bőrsérüléseket okoz.	<ul style="list-style-type: none">▪ Csökkentse a nyomást, amikor a bőrhöz közel vág.▪ Laposabb szögben használja a készüléket.▪ Ellenőrizze, hogy a vágófej fogainak csúcsai nem sérültek-e meg a használat során. Ha szükséges, cserélje ki a vágófejet.

Műszaki adatok

Trimmelő

Bemenő feszültség: 4,5 V 

Bemenő áram: 0,1 A

Akku: Ni-MH AA600 mAh 1,2 V 
Töltési idő: kb. 8 óra
Használati idő feltöltött akkumulátorral: kb. 40 perc

Hálózati adapter

Típus: HX-S6LV0450100

Bemenő feszültség: 100-240 V~

Frekvencia: 50/60 Hz

Bemenő áram: 0,2 A

Kimeneti feszültség: 4,5 V 

Kimenő áram: 0,1 A

Kimenő teljesítmény: 0,45 W

HU

Termékeinket folyamatosan továbbfejlesztjük és javítjuk. Ebből kifolyólag bármikor lehetséges a dizájn és a műszaki tartalom megváltoztatása.

Forgalomba hozza (nem szervizközpont)

GRENDS GmbH
Stahlwiete 23
22761 Hamburg, Németország

Megfelelőségi nyilatkozat

A GRENDS GmbH ezúton kijelenti, hogy a GEAR MINI kisállat-trimmelő megfelel a 2014/30/EU, a 2014/35/EU és a 2011/65/EU Európai Uniói irányelveknek. A nyilatkozat érvényét veszti, ha olyan változtatást hajtottak végre a készüléken, amelyet nem egyeztettek velünk.

Hamburg, 2022. szeptember
GRENDS GmbH



Szavatosság

A törvényes szavatossági jogok érvényesek.
Szavatossági igény esetén kérjük, küldje vissza a terméket a kereskedőnek a vásárlást igazoló bizonylattal együtt (a reklamáció okának megjelölésével).

Hulladékkezelés

Csomagolóanyagok hulladékkezelése



A csomagolás hulladékkezelését típus szerint szétválogatva végezze. A keménypapírt és kartont a papírokhoz, a fóliákat az újrahasznosítandó anyagokhoz.

A termék hulladékkezelése

A készülék hulladékkezelését az Ön országában érvényes előírások szerint végezze.



A készülékeket nem szabad a normál háztartási hulladékba dobni

A termék élettartamának végén a megfelelő módon kell ártalmatlanítani. Így a készülékben található értékes anyagok újrahasznosításra kerülnek, és elkerülhető a környezet terhelése. A régi készüléket vigye el egy elektronikai hulladékgyűjtő pontra vagy egy újrahasznosító telepre.

További információért forduljon a helyi hulladékkezelő céghez vagy a helyi közigazgatási szervhez.



A szabványos és újratölthető elemeket nem szabad a háztartási hulladékkal együtt ártalmatlanítani.

Minden elemet és újratölthető elemet a helyi vagy körzeti gyűjtőhelyre vagy a kiskereskedőhöz kell vinni. Az ilyen elemek és akkumulátorok így környezetbarát módon ártalmatlaníthatók.

Figyelem!

Ez a készülék egy újratölthető akkumulátort tartalmaz, amely biztonsági okokból fixen be van építve, és nem távolítható el a készülékház tönkretétele nélkül. A helytelen eltávolítás biztonsági kockázatot jelent. Ezért a készüléket megbontatlanul adja vissza a gyűjtőhelyre, amely a készüléket és az akkumulátort megfelelően ártalmatlanítja.

Ďakujeme, že ste sa rozhodli pre zastrihávač pre domáce zvieratá od kooa.

Všeobecne

O tomto návode



Tento návod na použitie popisuje bezpečné zaobchádzanie s výrobkom a starostlivosť oň.

Uschovajte si tento návod na použitie, ak by ste si v ňom neskôr chceli znovu niečo prečítať. Ak prístroj postúpíte niekomu inému, odovzdajte mu aj tento návod.

Nerešpektovanie tohto návodu na použitie môže viesť k poraneniám alebo škodám na prístroji.

Obsah balenia

- Zastrihávač pre domáce zvieratá s príslušenstvom
- Návod na obsluhu

Účel použitia

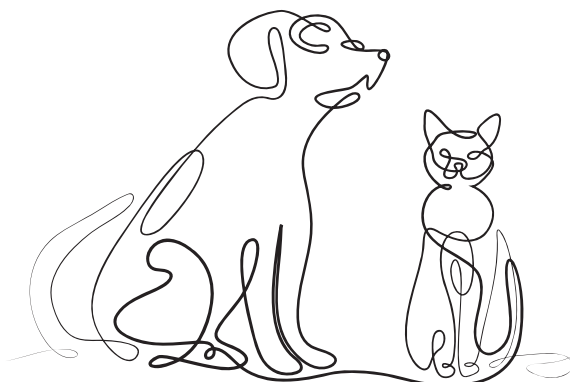
Tento zastrihávač pre domáce zvieratá slúži na zastrihávanie zvieracích chlupov a srsti a je určený na súkromné použitie v interiéri.

Prístroj nie je vhodný na použitie v exteriéri a na komerčné účely.

Obsah

Všeobecne	128
O tomto návode	128
Obsah balenia	128
Účel použitia	128
Bezpečnosť	130
Dôležité pokyny	130
Vysvetlenie značiek	132
Prehľad	134
Uvedenie do prevádzky	135
Rozbalenie a kontrola	135
Nabitie batérie	135
Používanie	136
Príprava prístroja	136
Zapnutie a vypnutie	136
Po použití	137
Čistenie a údržba	137
Čistenie	137
Olejovanie strihacej hlavice	137
Výmena strihacej hlavice	138
Uchovávanie	138
Porucha/náprava	139
Technické údaje	139
Distribútor (nie adresa servisu)	140
Vyhlásenie o zhode	140
Záruka	140
Likvidácia	140
Služby zákazníkom	141

SK



Bezpečnosť

Dôležité pokyny

- Tento výrobok smú používať deti od 8 rokov a staršie. Osoby so zníženými fyzickými, zmyslovými alebo mentálnymi schopnosťami alebo nedostatkom skúseností a vedomostí smú výrobok používať, ak sú pod dozorom alebo ak boli poučené o bezpečnom používaní výrobku a rozumejú nebezpečenstvám z neho vyplývajúcich.
- Deti sa s výrobkom nesmú hrať.
- Výrobok a sieťový adaptér sa musí držať mimo dosahu detí mladších ako 8 rokov.
- Čistenie a používateľskú údržbu nesmú vykonávať deti, iba ak sú staršie ako 8 rokov a pod dohľadom.
- Fólie a obalový materiál držte mimo dosahu detí. Existuje nebezpečenstvo zadusenia. K obsahu balenia navyše patria drobné diely, ktoré sa dajú prehltnúť. Dbajte tiež o to, aby si obalové vrečko nenaťahovali na hlavu alebo ho neprehltli.
- Používajte len s dodaným sieťovým adaptérom a v prípade poruchy ho vymeňte za rovnaký typ (typ HX-S6LV0450100). Sieťový adaptér používajte len v suchých vnútorných priestoroch a chráňte pred vlhkosťou.
- Sieťový adaptér a nabíjacia miska sa nemôžu opravovať. V prípade poškodení tieto diely zlikvidujte a vymeňte za príslušenstvo rovnakého typu.
- Prístroj nenechávajte bez dozoru, keď sa nabíja v nabíjacej miske.
- Prístroj nepoužívajte, keď...
 - ... spadol,
 - ... sú na prístroji alebo príslušenstve viditeľné zjavné poškodenia alebo
 - ... je strihacia hlava poškodená alebo nalomená, pretože sa tým môže poraniť koža.

NEBEZPEČENSTVO spôsobené elektrinou

- Prístroj, nabíjaciú misku a sieťový adaptér chráňte pred vlhkosťou, vodou a inými kvapalinami.
- Prístroj neobsluhujte s mokrými rukami.
- Prístroj, nabíjaciú misku a sieťový adaptér neponárajte do vody a tieto diely neoplachujte tečúcou vodou. Ak by prístroj spadol do vody, už sa potom nesmie znovu použiť.

- Ako dodatočná ochrana sa odporúča inštalácia ochranného zariadenia proti chybnému prúdu (FI/RCD) s menovitým vypínacím prúdom nie vyšším ako 30 mA v elektrickom obvode. Poradte sa s elektrikárom.
- Nabíjačku pripájajte výlučne na riadne nainštalovanú zásuvku, ktorej napätie zodpovedá „technickým údajom“.
- Dbajte o to, aby bola zásuvka dobre prístupná, aby sa v prípade potreby mohol sieťový adaptér rýchlo vytiahnuť zo zásuvky.
- Nabíjací kábel pred nabíjaním úplne odviňte. Dbajte o to, aby sa nepoškodil na ostrých hranách alebo horúcich predmetoch.
- Zastrihávač vyberte z nabíjacej misky a sieťový adaptér vytiahnite zo zásuvky:
 - keď sa nepoužíva,
 - keď je batéria nabitá,
 - keď sa počas nabíjania vyskytne zjavná porucha (napr. dym, zápach atď.),
 - pred čistením, údržbou alebo odložením prístroja,
 - počas búrky.
 Pritom vždy ťahajte za sieťový adaptér, nie za kábel.
- Na prístroji nevykonávajte žiadne zmeny. Ak je prístroj poškodený, musí ho opraviť špecializovaný servis, aby sa predišlo ohrozeniam. Dodržiavajte záručné podmienky.
- Pred každým použitím vykonajte vizuálnu kontrolu. V prípade poškodenia: Prístroj znovu používajte až vtedy, keď bola chyba odstránená v špecializovanom servise.

NEBEZPEČENSTVO poranení

- Keď je prístroj zapnutý, nechytajte strihaciu hlavicu.
- Prístroj musí byť vypnutý, keď ...
 - ... prístroj odložíte z ruky, napr. na nabitie alebo keď nakrátko prerušíte strihanie,
 - ... nasúvate hrebeňový nadstavec alebo ho odoberáte,
 - ... sa má prístroj vyčistiť alebo naolejovať.
- Po dlhšom použití môže byť strihacia hlavica horúca. Nebezpečenstvo popálenia!

POZOR pred vecnými škodami

- Batéria použitá v prístroji sa nemôže vymieňať.
- Zabráňte nahromadeniu tepla a nezakrývajte sieťový adaptér a prístroj.
- Zastrihávač používajte len s originálnym príslušenstvom.
- Nikdy sa nepokúšajte odstraňovať prach zvnútra prístroja ostrými predmetmi.
- Na zaistenie bezchybnej prevádzky strihaciu hlavicu pravidelne čistite a naolejujte na zodpovedajúcich miestach.
- Zastrihávač pre domáce zvieratá chráňte pred silnými nárazmi, otrasmi, priamym slnečným žiarením, ako aj špinou a silnou vlhkosťou.
- Na čistenie nepoužívajte agresívne chemické čistiace prostriedky, abrazívne látky, tvrdé špongie a pod.
- Na spodnej strane nabíjacej misky sa nachádzajú nožičky prístroja. Pretože sú povrchy podláh z najrozličnejších materiálov a sú ošetrované najrozličnejšími ošetrovacími prostriedkami, nedá sa úplne vylúčiť, že niektoré z týchto látok obsahujú zložky, ktoré môžu narušiť a zmäkčiť plastové nožičky. V prípade potreby podložte pod nabíjajúcu misku protišmykovú podložku.

Vysvetlenie značiek



Tento symbol v kombinácii so slovom **NEBEZPEČENSTVO** vystríha pred ťažkými poraneniami.



Tento symbol v kombinácii so slovom **VÝSTRAHA** vystríha pred poraneniami stredného a ľahkého stupňa.



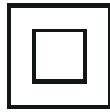
Tento symbol v kombinácii so slovom **UPOZORNENIE** vystríha pred vecnými škodami.



Tento symbol označuje doplňujúce informácie a všeobecné pokyny.



Pečať „Geprüfte Sicherheit“ (testovaná bezpečnosť) (značka GS) potvrdzuje, že tento výrobok zodpovedá požiadavkám nemeckého zákona o bezpečnosti výrobkov.



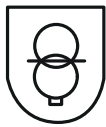
Trieda ochrany II



Používajte iba v uzavretých priestoroch.



Elektronická zostava, ktorá mení nestabilizované vstupné napätie na konštantné výstupné napätie.



Skratuvzdorný bezpečnostný transformátor.

IP44

Krytie IP 44:

Prvá číslica „4“: ochrana pred pevnými telesami: chránený proti pevným cudzím telesám väčším ako 1,0 mm, druhá číslica „4“: ochrana proti striekajúcej vode

ta: 40 °C

tc: 75 °C

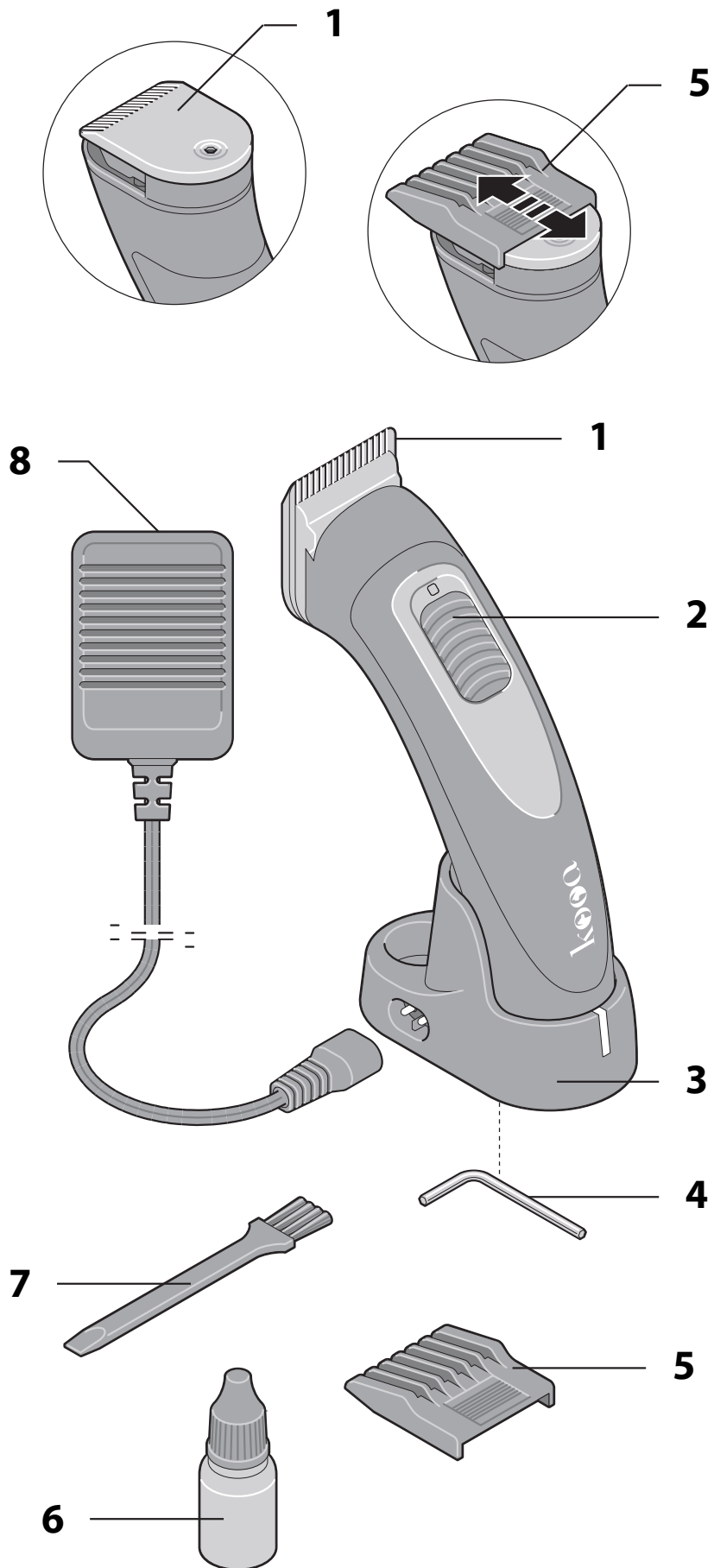
Sieťový adaptér je možné použiť do teploty prostredia 40 °C. Maximálne prípustná teplota: 75 °C.



Jednosmerný prúd

SK

Prehľad



Diely a ovládacie prvky (pozri ľavú stranu)

- 1 Strihacia hlavica
- 2 Zapínač/vypínač
- 3 Nabíjacia miska s indikátorom nabitia a upevnením fľaštičky na olej
- 4 Inbusový kľúč na demontáž strihacej hlavice
- 5 Hrebeňový nadstavec
- 6 Fľaštička na olej
- 7 Čistiaci štetec
- 8 Sieťový adaptér

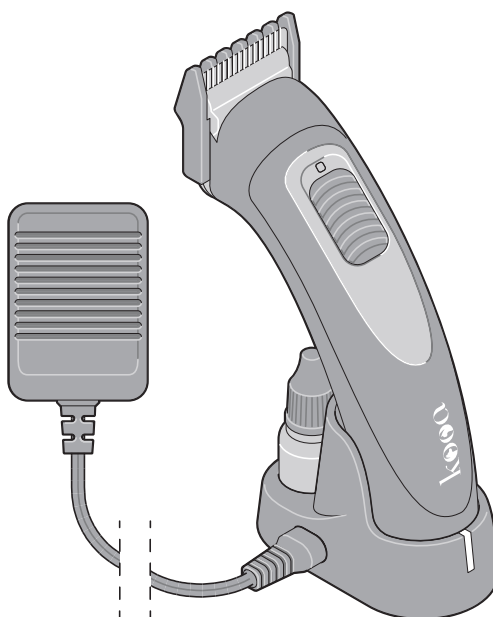
Uvedenie do prevádzky

Rozbalenie a kontrola

1. Vyberte všetky diely z obalu a odstráňte prepravný obal.
2. Skontrolujte zastrihávač a príslušenstvo vzhľadom na možné škody vzniknuté pri preprave. Ak sú diely poškodené, prístroj nepoužívajte, ale obráťte sa na zákaznícky servis (pozri záručný list).

Nabitie batérie

Batéria v prístroji sa musí pred prvým použitím nabíjať cca 8 hodín.



1. Sieťový adaptér zastrčte do sieťovej zásuvky.
2. Spojovací konektor zastrčte do zdieľky nabíjacej misky.

3. Zastrihávač postavte do nabíjacej misky. Dbajte o to, aby bol prístroj vypnutý (musí byť viditeľná **0**).

Indikátor nabitia svieti načerveno, aj keď je batéria po niekoľkých hodinách nabitá.

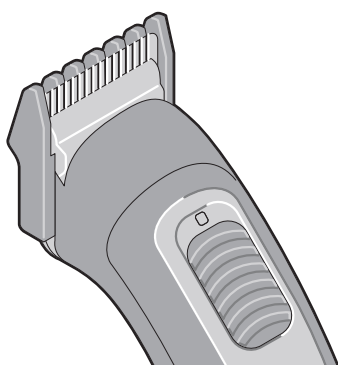


- Prebitie nie je možné.
- Počas nabíjania sa batéria v zastrihávači pre domáce zvieratá zahrieva. To je normálne.

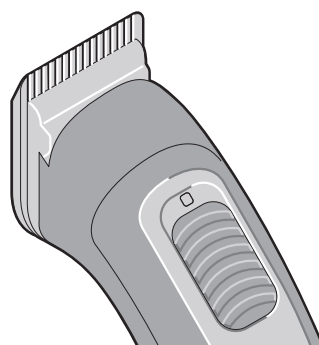
Používanie

Príprava prístroja

Zastrihávač sa môže používať s hrebeňovým nastavcom alebo bez neho.

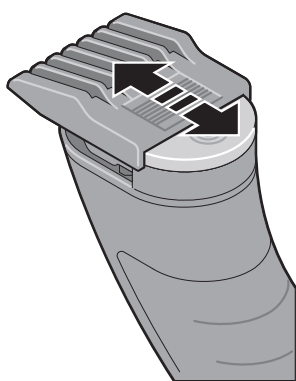


s hrebeňovým nastavcom



bez hrebeňového nastavca

Na použitie hrebeňového nastavca:



1. Dbajte o to, aby bol prístroj vypnutý.
2. Hrebeňový nastavec nasuňte na strihaciu hlavicu, kým hrebeňový nastavec nezacvakne.
3. Na nastavenie dĺžky strihu (cca 3 až 6 mm) posuňte hrebeňový nastavec nahor alebo nadol. Pritom dbajte o to, aby citelne zacvakol.

Zapnutie a vypnutie

1. Zapínač/vypínač posuňte nahor, takže bude dole pri spínači vidieť **I**.
2. Na vypnutie posuňte zapínač/vypínač nadol (vidieť **0**).

Po použití

- Na zachovanie kapacity batérie odporúčame batériu používať tak dlho, kým nebude úplne vybitá.
- Na nabitie zastrihávač opäť postavte do nabíjacej misky a túto zapojte do elektrickej siete.

Čistenie a údržba



NEBEZPEČENSTVO zásahu elektrickým prúdom

- Prístroj, nabíjaciu misku a sieťový adaptér neponárajte pod vodu a tieto diely neoplachujte tečúcou vodou.



UPOZORNENIE pred vecnými škodami

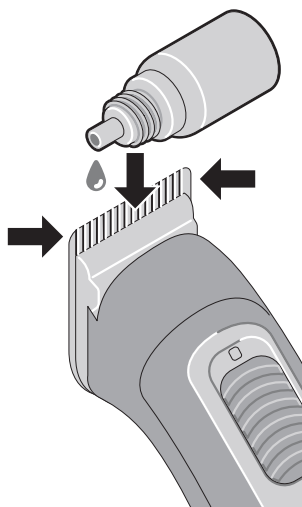
- Na čistenie nepoužívajte agresívne chemické čistiace prostriedky, abrazívne látky, tvrdé špongie a pod. Pritom by sa mohol poškodiť povrch.

Prístroj sa musí pravidelne čistiť a olejovať, aby bezchybne fungoval. Pri všetkých prácach čistenia a údržby musí byť prístroj vypnutý.

Čistenie

- Chlpy odstráňte zo strihacej hlavice a hrebeňového nastavca pomocou dodaného čistiaceho štetca.
- Zastrihávač utrite jemne navlhčenou mäkkou handrou.

Olejovanie strihacej hlavice



1. Odoberte hrebeňový nastavec.
2. Chlpy z neho odstráňte čistiacim štetcom.
3. Na zobrazených miestach kvapnite po jednej kvapke oleja.
4. Potom strojček krátko zapnite, aby sa olej rovnomerne rozdelil ako olejový film.

SK

Výmena strihacej hlavice

Strihacia hlavica je opotrebovateľný diel.

Keď po dlhšej dobe používania napriek pravidelnému čisteniu a olejovaniu klesá strihací výkon, mala by sa strihacia hlavica vymeniť.

Strihaciu hlavicu je možné objednať cez zákaznícky servis.



Na výmenu strihacej hlavice je potrebný malý inbusový kľúč. Tento sa nachádza na spodnej strane nabíjacej misky.



1. Odstráňte malú skrutku, ktorou je strihacia hlavica upevnená.
2. Oblasť pod strihacou hlavicom vyčistite čistiacim štetcom.
3. Nasadte novú strihaciu hlavicu a upevnite ju malou skrutkou.

Uchovávanie

Keď zastrihávač nebudete dlhší čas používať:

1. Zastrihávač vyčistite podľa vyššie uvedeného popisu.
2. Batériu úplne nabite, aby ste zabránili hĺbkovému vybitiu.
3. Zastrihávač uchovávajte na suchom mieste chránenom pred mrazom. Ako obal môžete použiť originálne balenie.

Porucha/náprava


Porucha	Možná príčina
Batéria sa nenabíja.	<ul style="list-style-type: none">▪ Je sieťový adaptér v zásuvke?▪ Je zastrihávač správne v nabíjacej miske?▪ Sú kontakty zastrihávača a nabíjacej misky čisté?
Zlý strihací výkon, zastrihávač „trhá“.	<ul style="list-style-type: none">▪ Vyčistite a naolejujte strihaciu hlavicu. Ak to nepomôže, vymeňte strihaciu hlavicu.
Dochádza k poraneniam kože.	<ul style="list-style-type: none">▪ Znížte tlak pri strihaní v blízkosti kože.▪ Prístroj priložte plochejšie.▪ Skontrolujte, či sa pri používaní nepoškodili hroty zubov strihacej hlavice. V prípade potreby vymeňte strihaciu hlavicu.

Technické údaje

zastrihávač

Vstupné napätie: 4,5 V 

Vstupný prúd: 0,1 A

Batéria: Ni-MH AA600 mAh 1, 2 V 
Čas nabíjania: cca 8 hodín
Pracovný čas s nabitou batériou: cca 40 minút

Sieťový adaptér

Typ: HX-S6LV0450100

Vstupné napätie: 100 – 240 V~

Frekvencia: 50/60 Hz

Vstupný prúd: 0,2 A

Výstupné napätie: 4,5 V 

Výstupný prúd: 0,1 A

Výstupný výkon: 0,45 W

SK

Naše výrobky neustále vyvíjame a zlepšujeme. Z tohto dôvodu môže kedykoľvek dôjsť k dizajnovým a technickým zmenám.

Distribútor (nie adresa servisu)

GRENDS GmbH
Stahltwiete 23
22761 Hamburg, Nemecko

Vyhlásenie o zhode

Týmto spoločnosť GRENDS GmbH vyhlasuje, že zastrihávač pre domáce zvieratá GEAR MINI zodpovedá smerniciam 2014/30/EÚ, 2014/35/EÚ a 2011/65/EÚ. Vyhlásenie stratí platnosť, ak sa na prístroji vykoná nami neodsúhlasená zmena.

Hamburg september 2022
GRENDS GmbH



Záruka

Platia zákonné záručné práva.

V prípade, že si uplatňujete záruku, vráťte výrobok s dokladom o kúpe (s uvedením dôvodu reklamácie) svojomu obchodníkovi.

Likvidácia

Likvidácia obalu



Obal zlikvidujte ako triedený odpad.
Lepenku a kartón vyhodte do starého papiera, fólie odovzdajte do zberu druhotných surovín.

Likvidácia výrobku

Výrobok zlikvidujte podľa predpisov platných vo vašej krajine.



Prístroje sa nesmú likvidovať v bežnom komunálnom odpade

Na konci jeho životnosti odovzdajte výrobok na riadenú likvidáciu. Pritom sa druhotné suroviny obsiahnuté vo výrobku odovzdajú na recykláciu a predíde sa zataženiu životného prostredia. Starý prístroj odovzdajte v zberni na elektrošrot alebo do zberného dvora.

Ďalšie informácie získate od miestneho podniku na likvidáciu odpadu alebo komunálnej správy.



Batérie a akumulátory nepatria do domového odpadu

Všetky batérie a akumulátory sa musia odovzdať v zberni obce, mestskej časti alebo v predajni. Tak môže byť docielená ekologická likvidácia batérií a akumulátorov.

Pozor!

Tento prístroj obsahuje batériu, ktorá je z bezpečnostných dôvodov pevne zabudovaná a nedá sa vybrať bez zničenia krytu. Nesprávna demontáž predstavuje bezpečnostné riziko. Preto prístroj odovzdajte neotvorený v zberni, ktorá prístroj a batériu odborne zlikviduje.

Tak fordi du valgte at købe en husdyrtrimmer fra kooa.

Generelt

Om denne vejledning



Denne brugervejledning giver anvisninger i anvendelse og vedligeholdelse af produktet.

Gem vejledningen, til hvis du får brug for den igen. Hvis du giver apparatet videre til en anden, skal du lade denne vejledning følge med.

Hvis anvisningerne i vejledningen ikke overholdes, kan det medføre personskaade eller beskaadigelse af apparatet.

Indholdet i pakken

- Husdyrtrimmer med tilbehør
- Betjeningsvejledning

Korrekt brug

Denne husdyrtrimmer er beregnet til trimning af husdyrhår og -pels og er udelukkende beregnet til indendørs brug i et privat hjem.

Produktet er ikke egnet til udendørs eller kommerciel brug.

Indholdsfortegnelse

Generelt.....	142
Om denne vejledning	142
Indholdet i pakken.....	142
Korrekt brug.....	142
Sikkerhed	144
Vigtige anvisninger	144
Symbolforklaring.....	146
Oversigt	148
Ibrugtagning	149
Udpakning og afprøvning	149
Opladning af batteriet.....	149
Anvendelse.....	150
Klargøring af apparatet.....	150
Tænde og slukke	150
Efter brugen	150
Rengøring og vedligeholdelse	151
Rengøring.....	151
Smør trimmerhovedet	151
Udskiftning af trimmerhoved	151
Opbevaring	152
Fejl / afhjælpning.....	153
Tekniske data	153
Distributør (ikke kundeservice-adresse)	154
Overensstemmelseserklæring	154
Garanti.....	154
Bortskaffelse.....	154
Kundeservice	155



DA

Sikkerhed

Vigtige anvisninger

- Dette apparat kan anvendes af børn fra 8 år og derover samt af personer med nedsat fysisk, sensorisk eller mental funktionsevne eller mangel på erfaring og viden, hvis de er under opsyn eller er blevet undervist i sikker brug af apparatet og forstår de dermed forbundne farer.
- Børn må ikke lege med apparatet.
- Hold produktet og strømforsyningen udenfor rækkevidde af børn under 8 år.
- Rengøring og brugervedligeholdelse må ikke udføres af børn, medmindre de er 8 år eller ældre og er under opsyn.
- Hold plastfolie og indpakningsmaterialer udenfor børns rækkevidde. Kvælningsfare. I pakken findes desuden tilbehørsdele, der er små nok til at kunne sluges. Pas på, at plastposen ikke trækkes over hovedet eller sluges.
- Anvend udelukkende med den medfølgende strømforsyning, og udskift den om nødvendigt med en anden af samme type (Type HX-S6LV0450100). Strømforsyningen må udelukkende anvendes indendørs og beskyttet mod fugt.
- Strømforsyning og oplader kan ikke repareres. Hvis disse dele bliver beskadiget, skal de erstattes med tilbehør af samme type.
- Apparatet må ikke efterlades uden opsyn, når det står til opladning i opladeren.
- Apparatet må ikke anvendes, hvis...
 - ... det har været tabt,
 - ... apparatet eller tilbehøret har synlige skader, eller
 - ... trimmerhovedet er blevet beskadiget eller knækket, da det derved kan beskadige huden.

FARE, elektricitet

- Hold apparatet, opladeren og strømforsyningen på afstand af fugt, vand og andre væsker.
- Håndtér ikke apparatet med våde hænder.
- Apparatet, opladeren og strømforsyningen må ikke nedsænkes i vand, og disse dele må ikke skylles under rindende vand. Skulle apparatet falde i vandet, må det ikke længere benyttes.

- Som ekstra beskyttelse anbefales installation af en fejlstrømsbeskytter (FI/RCD) med en nominel udløsningsstrøm på højst 30 mA i kredsløbet. Spørg din elektriker.
- Strømforsyning/oplader må udelukkende tilsluttes en fast stikkontakt, hvis spænding overholder angivelserne i „Tekniske data“.
- Sørg for, at der er nem adgang til stikkontakten, så du hurtigt kan koble strømforsyningen fra lysnettet, hvis der skulle blive behov for det.
- Ledningen til opladeren skal rulles helt ud. Pas på, at ledningen ikke beskadiges af kontakt med skarpe kanter eller varme genstande.
- Tag trimmeren ud af opladeren, og kobl strømforsyningen fra stikkontakten:
 - hvis apparatet ikke skal bruges,
 - når batteriet er fuldt opladet,
 - hvis der forekommer en utilsigtet forstyrrelse under opladningen (fx røg, lugt osv.),
 - inden apparatet rengøres, vedligeholdes eller pakkes væk,
 - i tordenvejr.
 Hold altid i strømforsyningen, ikke i ledningen, når du tager den ud af kontakten.
- Du må ikke foretage ændringer i apparatet. Hvis apparatet bliver beskadiget, skal det repareres af en fagmand for at undgå farlige situationer. Overhold garantibetingelserne.
- Foretag en visuel kontrol af apparatet inden enhver brug. Ved skader: Apparatet må først benyttes igen, når det er blevet kontrolleret af en fagmand.

FARE for skader

- Hold aldrig i trimmerhovedet, når apparatet er tændt.
- Apparatet skal slukkes,
 - hvis du lægger apparatet fra dig, fx for at oplade det, eller hvis du kortvarigt afbryder trimningen,
 - mens du sætter kammen på eller tager den af,
 - mens apparatet rengøres eller smøres.
- Trimmerhovedet kan blive varmt under langvarig brug. Fare for forbrænding!

FORSIGTIG - fare for tingsskader

- Det genopladelige batteri i apparatet kan ikke udskiftes.
- Undgå varmeophobning ved ikke at tildække strømforsyningen og apparatet.
- Trimmeren må kun anvendes med de originale tilbehørsdele.
- Brug aldrig spidse genstande til fjernelse af støv eller fremmedlegemer fra apparatets indre.
- Rengør trimmerhovedet regelmæssigt, og smør de dele, der kræver smøring. Derved sikrer du problemfri drift.
- Beskyt husdyrtrimmeren mod hårde stød, rystelser, direkte sollys samt snavs og kraftig fugt.
- Brug aldrig skrappe, kemiske eller slibende rengøringsmidler, skuresvampe osv. til rengøring af apparatet.
- Opladeren er forsynet med fødder i bunden. Overflader kan bestå af mange forskellige materialer, og de bliver passet med mange forskellige slags midler. Det kan derfor ikke helt udelukkes, at flere af disse materialer indeholder stoffer, der kan skade og blødgøre vægtens fod. Om nødvendigt kan du anbringe et skridsikkert underlag under opladeren.

Symbolforklaring



I kombination med ordet FARE advarer dette symbol om risiko for alvorlige personskader.



I kombination med ordet ADVARSEL advarer dette symbol om risiko for lettere personskader.



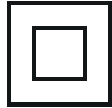
I kombination med ordet BEMÆRK advarer dette symbol om risiko for tingsskader.



Dette symbol står for yderligere oplysninger og almindelige bemærkninger.



Mærket "Geprüfte Sicherheit" (GS-mærket) bekræfter, at et produkt lever op til kravene i den tyske produktsikkerhedslov.



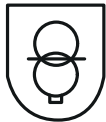
Beskyttelsesklasse II



Må kun anvendes indendørs.



Elektronisk samling, der konverterer vekselstrøm til jævnstrøm.



Kortslutningssikker transformer.
[merged with above]

IP44

Beskyttelsesgrad IP44:
Første ciffer „4“: Beskyttelse mod faste partikler: Beskytter mod faste fremmedlegemer med en størrelse over 1,0 mm, andet ciffer „4“: Sprøjtesikker

ta: 40 °C

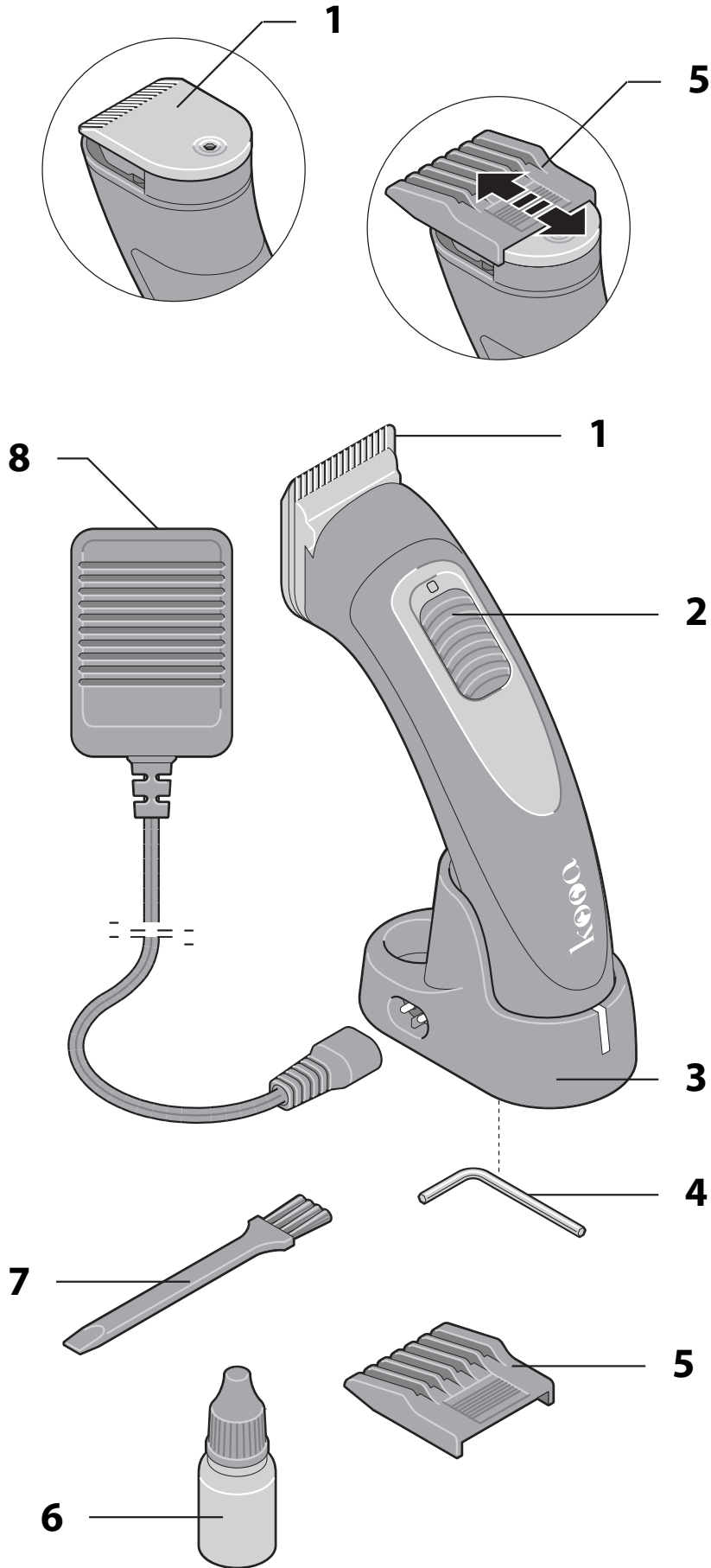
tc: 75 °C

Strømforsyningen kan anvendes ved en omgivende temperatur op til 40 °C.
Maks. tilladt temperatur: 75 °C.



Jævnstrøm

Oversigt



Dele og betjeningslementer (se venstre side)

- 1 Trimmerhoved
- 2 Afbryder
- 3 Oplader med ladeindikator og holder til olieflaske
- 4 Unbraconøgle til afmontering af trimmerhoved
- 5 Kam
- 6 Olieflaske
- 7 Rensebørste
- 8 Strømforsyning

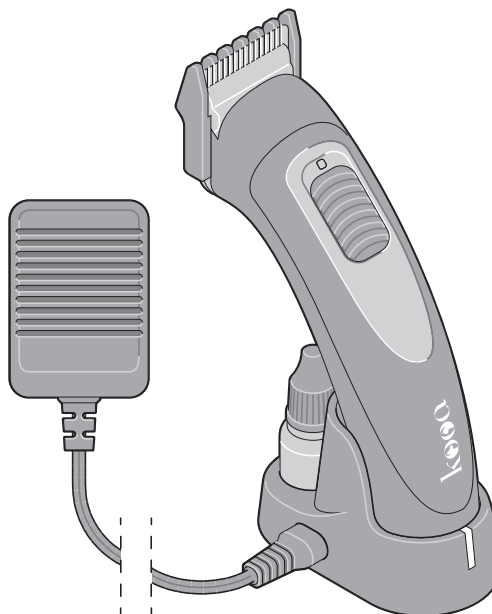
Ibrugtagning

Udpakning og afprøvning

1. Tag alle dele ud af emballagen, og fjern transportemballagen.
2. Kontrollér trimmer og tilbehør for mulige transportskader. Hvis dele er beskadigede, må du ikke tage apparatet i brug. Henvend dig i stedet til kundeservice (se garantibeviset).

Opladning af batteriet

Batteriet i apparatet skal oplades i ca. 8 timer inden første ibrugtagning.



1. Sæt strømforsyningen i en stikkontakt.
2. Sæt forbindelsesstikket i opladeren.

3. Placér trimmeren i opladeren. Kontrollér, at apparatet er slukket (**0** skal være synligt).

Kontrollampen for opladning lyser rødt, selv når batteriet efter nogle timer er fuldt opladet.

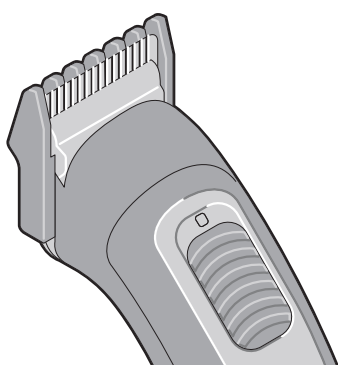


- Apparatet kan ikke overoplades.
- Under opladningen opvarmes batteriet i husdyrtrimmeren. Dette er normalt.

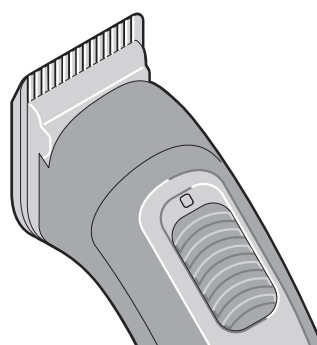
Anvendelse

Klargøring af apparatet

Trimmeren kan anvendes med eller uden kam.

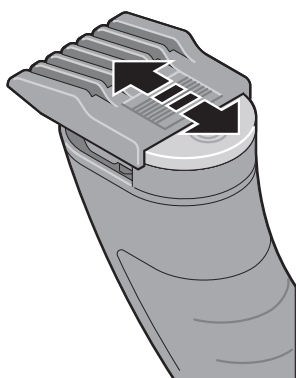


med kam



uden kam

Hvis du vil benytte kammen:



1. Kontrollér, at apparatet er slukket.
2. Skub kammen ind over trimmerhovedet, til den klikker på plads.
3. Skub kammen op eller ned for at indstille klippehøjden (ca. 3 - 6 mm). Du kan høre og mærke, når kammen klikker på plads.

Tænde og slukke

1. Skub afbryderen opad, så **I** vises under afbryderen.
2. Skub afbryderen nedad for at slukke (**0** vises).

Efter brugen

- For at bibeholde ladekapaciteten anbefaler vi, at batteriet bruges, til det er helt afladet.
- Slut opladeren til lysnettet, og placér trimmeren i opladeren for at genoplade.

Rengøring og vedligeholdelse



FARE for stød

- Apparatet, opladeren og strømforsyningen må ikke nedsænkes i vand, og disse dele må ikke skylles under rindende vand.



BEMÆRK - risiko for tingsskader

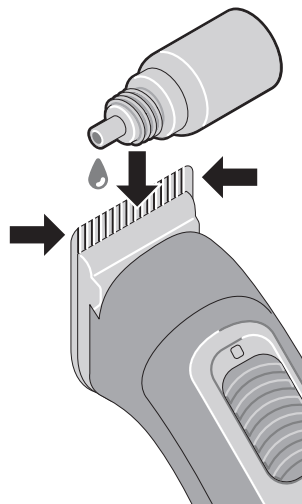
- Brug aldrig skrappe, kemiske eller slibende rengøringsmidler, skuresvampe osv. til rengøring af apparatet. Dette kan beskadige overfladen.

For at sikre gnidningsfri drift, skal apparatet regelmæssigt rengøres og smøres. Ved alle rengørings- og vedligeholdelsesopgaver skal apparatet være slukket.

Rengøring

- Fjern evt. hår fra trimmerhoved og kam med den medfølgende rensbørste.
- Tør trimmeren over med en blød, letfugtet klud efter behov.

Smør trimmerhovedet



1. Tag kammen af.
2. Fjern evt. hår med rensbørsten.
3. Smør med en dråbe olie på de markerede steder.
4. Tænd dernæst apparatet kortvarigt, så olien fordeler sig jævnt.

DA

Udskiftning af trimmerhoved

Trimmerhovedet kan udskiftes.

Hvis trimmerhovedet trods regelmæssig rengøring og smøring ikke længere klipper rent, skal det udskiftes.

Trimmerhoved fås som reservedel gennem kundeservice.



Til udskiftning af trimmerhovedet skal du bruge den lille unbraconøgle. Den sidder i bunden af opladeren.



1. Løsn den lille skrue, der holder trimmerhovedet på plads.
2. Rengør området under trimmerhovedet med rensbørsten.
3. Sæt det nye trimmerhoved på, og fastgør det med den lille skrue.

Opbevaring

Hvis trimmeren ikke skal bruges i længere tid:

1. Rengør trimmeren, som beskrevet herover.
2. Oplad batteriet helt, så det ikke dybdeafledes.
3. Opbevar trimmeren på et tørt, frostfrit sted. Opbevar den så vidt muligt den originale emballage.

Fejl / afhjælpning

Fejl	Mulig årsag
Batteriet oplades ikke.	<ul style="list-style-type: none">▪ Sidder strømforsyningen i stikkontakten?▪ Står trimmeren korrekt i opladeren?▪ Er kontakterne på trimmer og oplader rene?
Dårlig klippeydelse, trimmeren „river“.	<ul style="list-style-type: none">▪ Rengør trimmerhovedet, og smør det. Hjælper det ikke, skal trimmerhovedet udskiftes.
Trimmeren skader huden.	<ul style="list-style-type: none">▪ Undlad at trykke for hårdt, hvis du trimmer tæt på huden.▪ Hold apparatet mere fladt mod huden.▪ Kontrollér, om tænderne på trimmerhovedet har taget skade under brugen. Udskift om nødvendigt trimmerhovedet.

Tekniske data

Trimmer

Indgangsspænding: 4,5 V 

Indgangsstrøm: 0,1 A

Batteri: Ni-MH AA600 mAh 1,2 V 

Ladetid: ca. 8 timer

Driftstid med fuldt opladet batteri:
ca. 40 minutter

Strømforsyning

Type: HX-S6LV0450100

Indgangsspænding: 100-240 V

Frekvens: 50/60 Hz

Indgangsstrøm: 0,2 A

Udgangsspænding: 4,5 V 

Udgangsstrøm: 0,1 A

Udgangseffekt: 0,45 W

Vi forbedrer og videreudvikler hele tiden vores produkter.
Derfor forekommer hele tiden ændringer i design og teknik.

DA

Distributør (ikke kundeservice-adresse)

GRENDS GmbH
Stahlwiete 23
22761 Hamburg, Tyskland

Overensstemmelseserklæring

Hermed erklærer GRENDS GmbH, at husdyrtrimmeren GEAR MINI lever op til direktiverne 2014/30/EU, 2014/35/EU og 2011/65/EU. Erklæringen mister sin gyldighed, hvis der foretages uautoriserede indgreb i trimmeren

Hamburg, september 2022
GRENDS GmbH



Garanti

Den lovbestemte garanti gælder.

Hvis du vil rejse et krav under garantien, bedes du returnere varen til din forhandler sammen med købsbeviset (med angivelse af årsagen til reklamationen).

Bortskaffelse

Bortskaffelse af emballagen



Affaldssortér emballagen. Giv pap og parton til genbrug, foliet til brugbart affald.

Bortskaffelse af varen

Affaldsbehandl apparatet i overensstemmelse med de regler, der gælder i dit hjemland.



Enhederne må ikke bortskaffes med det almindelige husholdningsaffald
Når produktet er udtjent, skal det bortskaffes på en passende måde. På denne måde vil værdifulde materialer i apparatet blive genanvendt, og belastningen af miljøet undgås. Bring den gamle enhed til et indsamlingssted for elektronisk affald eller til en genbrugsplads. For yderligere oplysninger kan du kontakte din lokale affaldsvirksomhed eller din lokale administrative myndighed.



Standardbatterier og genopladelige batterier bør ikke bortskaffes sammen med husholdningsaffaldet
Alle batterier og genopladelige batterier skal afleveres på et lokalt eller distriktsmæssigt indsamlingssted eller hos forhandleren. Sådanne batterier og genopladelige batterier kan således bortskaffes på en miljøvenlig måde.

Fare!

Dette apparat indeholder et genopladeligt batteri, som er permanent installeret af sikkerhedsmæssige årsager og ikke kan fjernes uden at ødelægge kabinettet. Forkert fjernelse udgør en sikkerhedsrisiko. Aflever derfor det uåbnede apparat til et indsamlingssted, som vil bortskaffe apparatet og batteriet på korrekt vis.

Tack för att du valde trimmern för husdjur från kooa.

Allmän information

Om den här bruksanvisningen



Bruksanvisningen beskriver hur du använder och underhåller produkten på ett säkert sätt.

Förvara den här bruksanvisningen på en säker plats för framtida referens. Om enheten förs över till någon annan bör du även lämna den här bruksanvisningen.

Underlåtenhet att följa bruksanvisningen kan leda till personskada eller skada på enheten.

Levereras i förpackningen

- Trimmern för husdjur med tillbehör
- Bruksanvisning

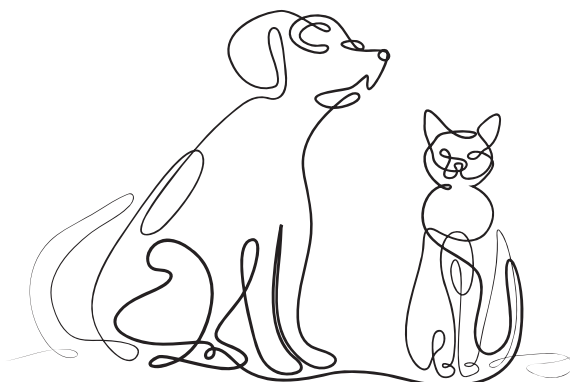
Avsedd användning

Trimmern för husdjur är avsedd att trimma håret eller pälsen på husdjur och endast inomhus och för privat bruk.

Enheten är inte avsedd för utomhusbruk eller kommersiell användning.

Innehållsförteckning

Allmän information	156
Om den här bruksanvisningen	156
Levereras i förpackningen	156
Avsedd användning.....	156
Säkerhet	158
Viktiga instruktioner	158
Förklaring av symboler	160
Översikt	162
Starta.....	163
Packa upp och kontrollera.....	163
Ladda batteriet.....	163
Använda.....	164
Förbereda enheten.....	164
Slå på/stänga av	164
Efter användning	164
Rengöring och skötsel.....	165
Rengöring.....	165
Smörja trimmerbladet	165
Byta trimmerbladet.....	165
Förvaring.....	166
Fel/åtgärda.....	167
Tekniska data	167
Distributör (inte adressen för service)	168
Försäkran om efterlevnad	168
Garanti.....	168
Kassering.....	168
Kundtjänst.....	169



Säkerhet

Viktiga instruktioner

- Produkten kan användas av barn från 8 år och uppåt men även av personer med nedsatt fysisk, sensorisk eller mental förmåga eller som saknar erfarenhet och kunskap men endast om de övervakas eller har fått utbildning i säker användning av produkten och förstår riskerna som kan uppstå.
- Barn får inte leka med produkten.
- Förvara produkten och nätadaptern utom räckhåll för barn under 8 år.
- Rengöring och underhåll av enheten får inte utföras av barn, såvida de inte är 8 år eller äldre och övervakas av en ansvarig.
- Håll plast och förpackningsmaterial borta från barn. Kvävningsrisk kan uppstå! I förpackningen ingår även små delar som kan sväljas. Se till att förpackningsmaterialet inte placeras över huvudet eller sväljs.
- Använd endast den medföljande nätadaptern och byt ut den mot en enhet med samma klassificering (typ HX-S6LV0450100) om ett fel uppstår. Nätadaptern får endast användas i torra utrymmen inomhus och måste skyddas från fukt.
- Den skadade nätadaptern och laddningsstället kan inte repareras av användaren. Om dessa delar skadas ska de kasseras och ersättas med tillbehör av samma typ.
- Lämna aldrig enheten i laddningsstället utan uppsikt medan den laddas.
- Använd inte enheten om ...
 - ... den har tappats,
 - ... du märker synliga skador på enheten eller tillbehören eller
 - ... trimmerbladet är skadat eller trasigt då det kan skada huden.

FARA från elektricitet

- Håll enheten, laddningsstället och nätadaptern borta från fukt, vatten och andra vätskor.
- Använd aldrig enheten med våta händer.
- Sänk inte ned enheten, laddningsstället och nätadaptern i vatten och skölj inte av dem under rinnande vatten. Om enheten av misstag tappas i vatten ska den inte användas igen.

- Vi rekommenderar att enheten används med ett eluttag som har en jordfelsbrytare (RCD) och en utlösningsspänning på högst 30 mA för ytterligare skydd. Kontakta en behörig elektriker för råd.
- Anslut endast laddaren till ett korrekt monterat eluttag med en spänning som motsvarar ”Tekniska data”.
- Se till att du enkelt kan komma åt eluttaget för att vid behov snabbt koppla bort nätadaptern.
- Rulla ut laddningskabeln helt innan laddning. Se till att laddningskabeln inte kan skadas av vassa kanter eller varma föremål.
- Ta bort trimmern från laddningsstället och koppla bort nätadaptern från uttaget:
 - ,när den inte används,
 - när batteriet är fullt laddat,
 - när ett märkbart fel uppstår vid laddning (som rök eller lukt osv.).
 - innan du rengör, underhåller eller förvarar enheten,
 - under ett åskväder.
 Dra alltid i kontakten och inte i kabeln när du gör detta.
- Modifiera inte enheten. Den skadade enheten får endast repareras av ett behörigt servicecenter för att undvika faror. Följ garantivillkoren.
- Inspektera enheten visuellt före varje användning. Om enheten är skadad ska den repareras på ett behörigt servicecenter innan den används igen.

RISK för personskador

- Rör aldrig vid trimmerbladet medan enheten är påslagen.
- Du måste stänga av enheten när
 - ... den läggs åt sidan för att laddas eller tar en kort paus under trimningen,
 - ... du fäster eller tar bort kammen,
 - ... du ska smörja eller rengöra den.
- Trimmerbladet kan bli varmt efter långvarig användning. Risk för brännskador!

Var UPPMÄRKSAM på materiella skador

- Batteriet i enheten är inte utbytbart.
- Undvik värmeutveckling och täck inte över nätadaptern eller enheten.
- Använd endast trimmern med dess originaltillbehör.
- Försök aldrig ta bort damm eller främmande föremål från enhetens insida med hjälp av spetsiga föremål.
- Rengör och smörj trimmerbladet regelbundet för att säkerställa en korrekt funktionalitet.
- Utsätt inte trimmern för kraftiga stötar, direkt solljus, smuts eller extrem fukt.
- Använd inte aggressiva och kemiska rengöringsmedel, slipmedel, hårda svampar eller liknande för rengöring.
- Laddningsstället har fötter på undersidan. Då ytor är tillverkade av olika material och behandlas med olika produkter för dess vård kan det inte helt uteslutas att vissa av dessa innehåller ingredienser som angriper och mjukar upp enhetens fötter. Placera vid behov en halkfri dyna under laddningsstället.

Förklaring av symboler



Den här symbolen i kombination med ordet FARA varnar för allvarliga personskador.



Den här symbolen i kombination med ordet VARNING varnar för måttliga och lindriga personskador.



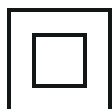
Den här symbolen i kombination med ordet OBS! varnar för materiella skador.



Den här symbolen indikerar ytterligare information och allmänna anmärkningar.



Sigillet "Säkerheten testad" (GS-märkning) bekräftar att den här artikeln efterlever den tyska lagen om produktsäkerhet.



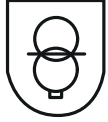
Skyddsklass II



Använd endast i slutna utrymmen.



Elektronisk enhet som transformerar en ej stabil inspänning till en konstant utspänning.



Kortslutningssäker
säkerhetstransformator.

IP44

Skyddsklass IP 44:
Första siffran "4": Skydd mot intrång av fasta föremål med en diameter eller tjocklek som är större än 1,0 mm. Den andra siffran "4": Skydd mot vattenstänk

ta: 40 °C

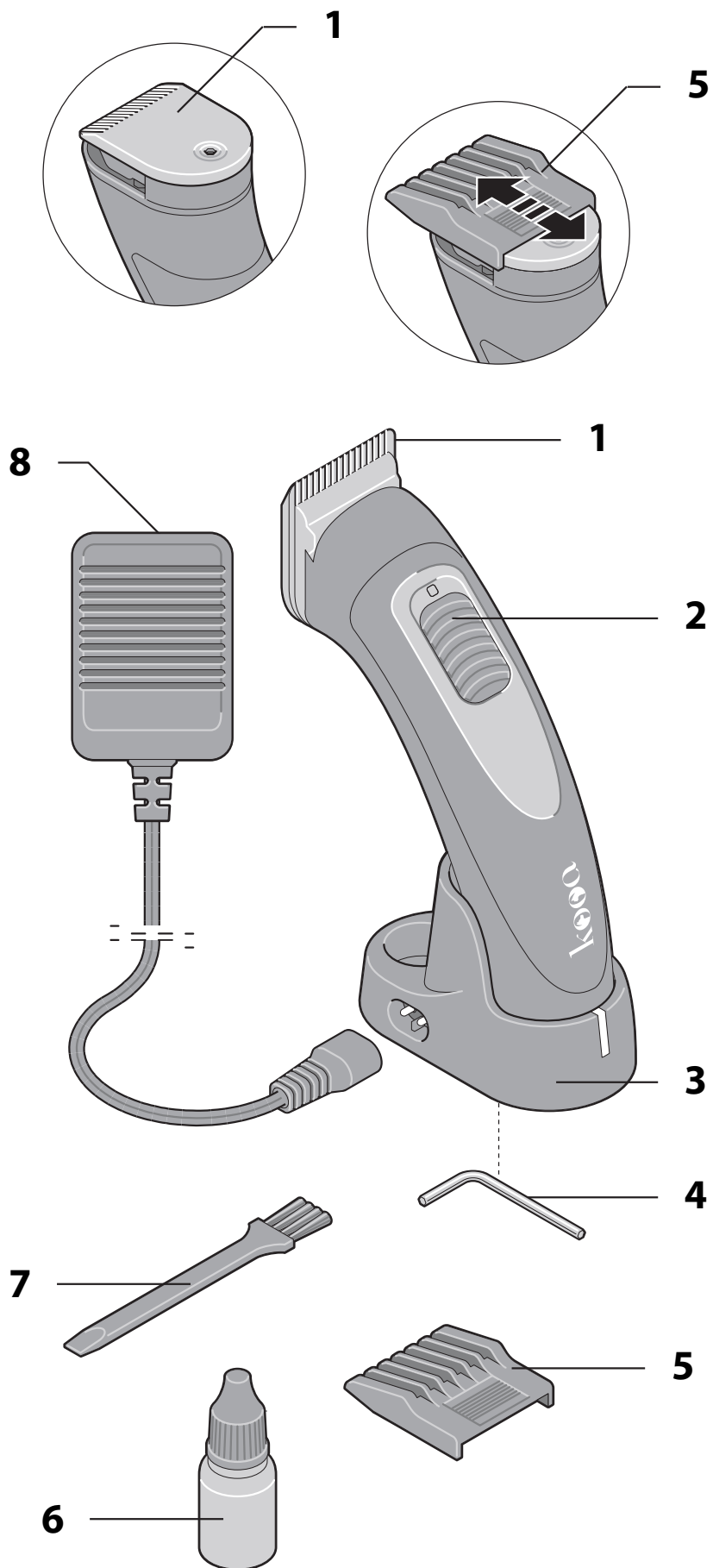
tc: 75 °C

Nätadaptern kan användas vid omgivningstemperaturer upp till 40 °C.
Högsta tillåtna temperatur: 75 °C.



Likström

Översikt



Delar och reglage (se vänster sida)

- 1 Trimmerblad
- 2 Strömbrytare
- 3 Laddningsställ med laddningsindikator och hållare för oljeflaska
- 4 Insexnyckel för att ta bort trimmerbladet
- 5 Kam
- 6 Oljeflaska
- 7 Rengöringsborste
- 8 Nätadapter

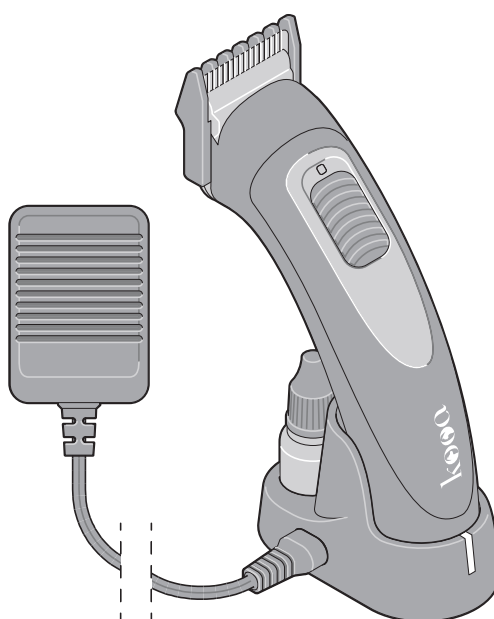
Starta

Packa upp och kontrollera

1. Ta bort alla delar från förpackningen som enheten levereras i och kassera förpackningen.
2. Kontrollera trimmern och tillbehören visuellt beträffande eventuella skador under transport. Om några delar är skadade ska du använd enheten och kontakta kundtjänst (se garantikortet).

Ladda batteriet

Låt batteriet laddas i enheten i cirka 8 timmar före första användningen.



1. Anslut nätadaptern till ett eluttag.
2. Sätt i kontakten i laddningsställets uttag.

3. Placera trimmern på laddningsstället. Se till att enheten är avstängd (du bör nu se **0**).

Laddningsindikatorn lyser rött, även om batteriet har laddats i några timmar.

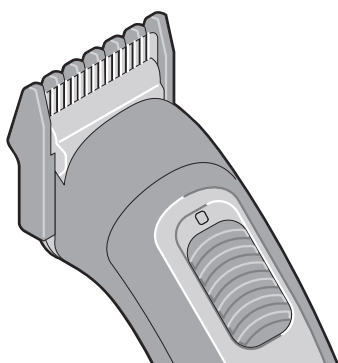


- Överladdning av batteriet är inte möjlig.
- Batteriet i trimmern blir varmt under laddning. Det här är normalt.

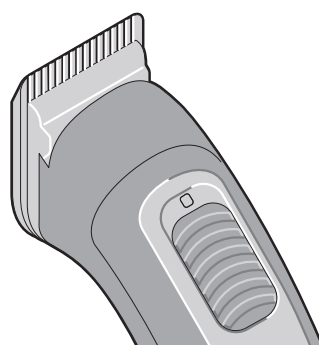
Använda

Förbereda enheten

Trimmern kan användas med eller utan kam.

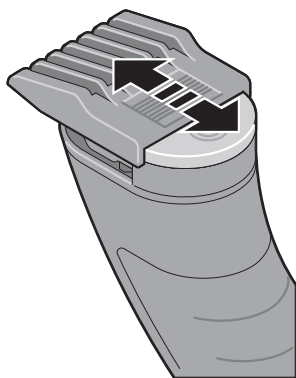


med kam



utan kam

Så använder du kammen:



1. Se till att enheten är avstängd.
2. Tryck på kammen på trimmerbladet till den klickar på plats.
3. Du kan justera längden på trimmern (cirka 3 till 6 mm) genom att trycka kammen uppåt eller nedåt. När du gör det hörs det tydligt att den klickar på plats.

Slå på/stänga av

1. Skjut strömbrytaren uppåt till **I** visas under den.
2. För att stänga av enheten ska du skjut strömbrytaren nedåt (**0** visas).

Efter användning

- Vi rekommenderar att batteriet används till det är helt urladdat för att bibehålla dess laddningskapacitet.
- Ladda trimmern genom att placera den på laddningsstället igen och anslut det till eluttaget.

Rengöring och skötsel



FARA för elektrisk stöt

- Sänk inte ned enheten, laddningsstället och nätadaptern i vatten och skölj inte av dem under rinnande vatten.



OBSERVATION om materiella skador

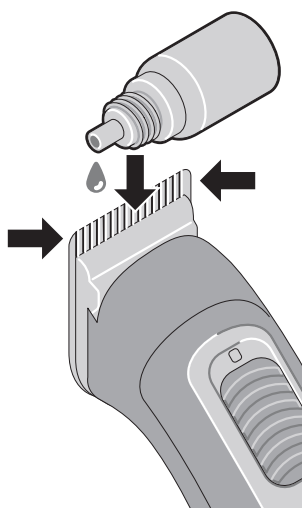
- Använd inte aggressiva och kemiska rengöringsmedel, slipmedel, hårda svampar eller liknande för rengöring. Att göra det kan skada höljets yta.

Rengör och smörj enheten regelbundet för att garantera att den fungerar korrekt. Stäng alltid av enheten före all rengöring och underhåll.

Rengöring

- Använd den medföljande rengöringsborsten för att ta bort hår från trimmerbladet och kammen.
- Använd en lätt fuktad och mjuk trasa för att vid behov torka av trimmern.

Smörja trimmerbladet



1. Ta bort kammen.
2. Ta bort hår med rengöringsborsten.
3. Applicera en droppe olja på var och en av de punkterna som visas.
4. Slå sedan på enheten under en kort stund för att oljan ska spridas jämnt och bilda en oljefilm.

Byta trimmerbladet

Trimmerbladet är en del som utsätts för slitage.

Byt ut trimmerbladet om dess prestandan försämras efter långvarig användning, trots regelbunden rengöring och smörjning.

Observera att trimmerbladet kan beställas som reservdel från vår kundtjänst.



Du behöver en liten insexnyckel för att byta ut trimmerbladet. Den kan hittas på undersidan av laddningsstället.



1. Ta bort den lilla skruven som håller fast trimmerbladet.
2. Använd rengöringsborsten för att rengöra området under trimmerbladet.
3. Placera det nya trimmerbladet och fixera det med den lilla skruven.

Förvaring

Om du inte ska använda trimmern under en längre tidsperiod:

1. Rengör trimmern såsom beskrivs ovan.
2. Ladda batteriet helt för att förhindra en för stor urladdning.
3. Förvara trimmern på en torr och frostfri plats. Använd originalförpackningen som ytterförpackning vid behov.

Fel/åtgärda


Fel	Möjlig orsak
Batteriet laddas inte.	<ul style="list-style-type: none">▪ Är nätadaptern inkopplad i eluttaget?▪ Är trimmern korrekt placerad på laddningsstället?▪ Är kontakterna på trimmern och laddningsstället rena?
Dålig prestanda på trimmern. Trimmern ”rycker”.	<ul style="list-style-type: none">▪ Rengör och smörj trimmerbladet. Byt ut trimmerbladet om detta inte löser problemet.
Trimmern skadar huden.	<ul style="list-style-type: none">▪ Använd mindre tryck nära huden vid trimning.▪ Placera enheten i en lägre vinkel.▪ Inspektera visuellt spetsarna på trimmerbladet beträffande skador. Byt vid behov ut trimmerbladet.

Tekniska data

Trimmer

Ingående spänning: 4,5 V 

Ingående ström: 0,1 A

Batteri: Ni-MH AA 600 mAh 1,2 V 
Laddningstid: cirka 8 timmar
Användningstid med fullt laddat batteri: cirka 40 minuter

Nätadapter

Typ: HX-S6LV0450100

Ingående spänning: 100–240 VAC

Frekvens: 50/60 Hz

Ingående ström: 0,2 A

Utgående spänning: 4,5 V 

Utgående ström: 0,1 A

Utgående effekt: 0,45 W

Våra produkter utvecklas och förbättras ständigt. Av den här anledningen är designen och tekniska ändringar alltid möjliga.

Distributör (inte adressen för service)

GRENDS GmbH
Stahlwiete 23
22761 Hamburg, Tyskland

Försäkran om efterlevnad

GRENDS GmbH försäkrar härmed att GEAR MINI husdjurstrimmer följer direktiven 2014/30/EU, 2014/35/EU och 2011/65/EU. Försäkran blir ogiltig om en modifiering görs på produkten utan föregående avtal med oss

Hamburg, september 2022
GRENDS GmbH



Garanti

De lagstadgade garantirättigheterna gäller.
I händelse av ett garantianspråk ska du returnera varan till återförsäljaren med inköpsbeviset (ange anledningen till reklamationen).

Kassering

Kassera förpackningsmaterialet



Kassera förpackningsmaterialet efter avfallstyp. Kassera kartong med returpapper och plast med återvinningsbart material.

Kassera produkten

Kassera produkten i enlighet med de bestämmelser som gäller i ditt land.



Apparaterna får inte slängas i det vanliga hushållsavfallet

I slutet av sin livslängd måste produkten kasseras på ett lämpligt sätt. På så sätt återvinns värdefulla material som finns i enheten och belastningen på miljön undviks. Ta med den gamla enheten till en insamlingsplats för elektroniskt avfall eller till en återvinningsdepå. För mer information, kontakta ditt lokala avfallshanteringsföretag eller ditt lokala förvaltningsorgan.



Standardbatterier och uppladdningsbara batterier får inte slängas tillsammans med hushållsavfallet

Alla batterier och uppladdningsbara batterier ska lämnas till en insamlingsplats på lokal nivå eller i distriktet eller till återförsäljaren. Sådana batterier och uppladdningsbara batterier kan därmed bortskaffas på ett miljövänligt sätt.

Observera!

Den här enheten innehåller ett batteri som är permanent monterat av säkerhetsskäl och kan inte tas bort utan att förstöra höljet. Felaktig demontering medför en säkerhetsrisk. Du ska därför lämna tillbaka enheten oöppnad till insamlingsplatsen där enheten och batteriet kan kasseras på rätt sätt.

kooa
THE PET CARE LINE